

WYMIARY DRZWI JEDNOSKRZYDŁOWYCH

Standardowe drzwi LAGRUS wykonujemy według poniżej przedstawionych parametrów. Istnieje możliwość realizacji drzwi o indywidualnych wymiarach.

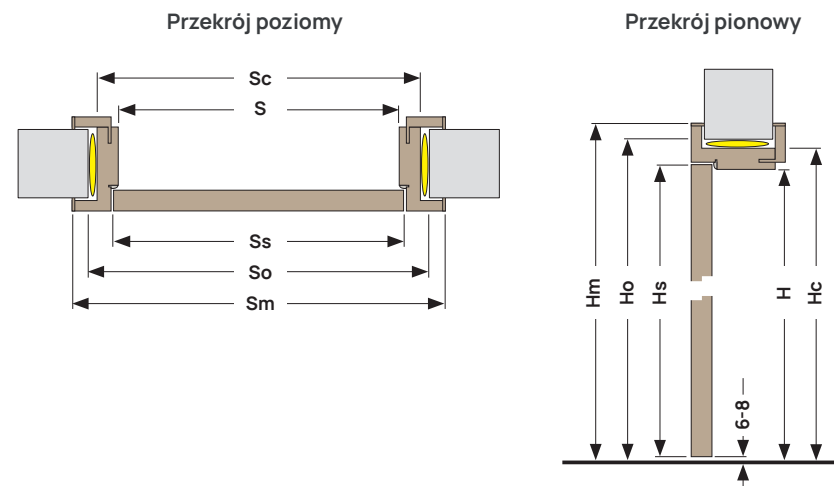
- STANDARDOWA WYSOKOŚĆ DRZWI Hc = 2056 mm (Hs = 2030 mm)
- MOŻLIWOŚĆ WYKONANIA DRZWI O NIETYPOWEJ SZEROKOŚCI I WYSOKOŚCI
- GRUBOŚĆ SKRZYDŁA drzwi bezprzylgowych = 40 mm

01. Tabela wymiarów drzwi jednoskrzydłowych [mm]

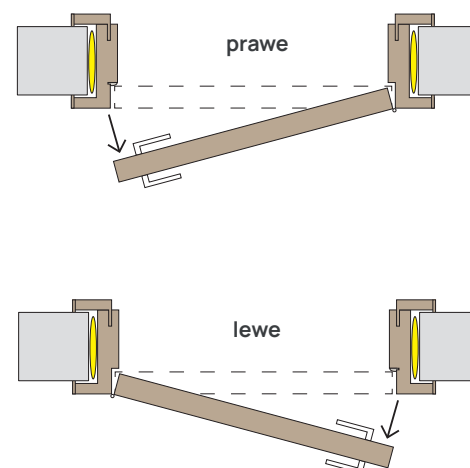
Rozmiar skrzydła	S	H	So	Ho	Sc	Hc	Sm	Hm	Ss	Hs
„60”	606	2028	690-730	2070-2090	662	2056	790	2120	624	2030
„70”	706	2028	790-830	2070-2090	762	2056	890	2120	724	2030
„80”	806	2028	890-930	2070-2090	862	2056	990	2120	824	2030
„90”	906	2028	990-1030	2070-2090	962	2056	1090	2120	924	2030
„100”	1006	2028	1090-1130	2070-2090	1062	2056	1190	2120	1024	2030

LEGENDA

- | | | | |
|-----------|---------------------------------|-----------|---|
| S | szerokość w świetle przejścia | Hc | wysokość ościeżnicy bez opasek |
| H | wysokość w świetle przejścia | Sm | szerokość ościeżnicy razem z opaskami stałymi |
| So | szerokość otworu w murze | Hm | wysokość ościeżnicy razem z opaskami stałymi |
| Ho | wysokość otworu w murze | Ss | szerokość skrzydła |
| Sc | szerokość ościeżnicy bez opasek | Hs | wysokość skrzydła |



01. Przekroje drzwi jednoskrzydłowych



WYMIARY DRZWI DWUSKRZYDŁOWYCH

02. Tabela wymiarów drzwi dwuskrzydłowych [mm]

Rozmiar skrzydła	S	H	So	Ho	Sc	Hc	Sm	Hm	Ss	Hs
2 x „60”	1221	2028	1312-1350	2070-2090	1277	2056	1405	2120	2 x 624	2030
„80” + „50”	1321	2028	1412-1450	2070-2090	1377	2056	1505	2120	824 x 524	2030
2 x „70”	1421	2028	1512-1550	2070-2090	1477	2056	1605	2120	2 x 724	2030
„80” + „60”	1421	2028	1512-1550	2070-2090	1477	2056	1605	2120	824 x 624	2030
„80” + „70”	1521	2028	1612-1650	2070-2090	1577	2056	1705	2120	824 x 724	2030
2 x „80”	1621	2028	1712-1750	2070-2090	1677	2056	1805	2120	2 x 824	2030
2 x „90”	1821	2028	1912-1950	2070-2090	1877	2056	2005	2120	2 x 924	2030
2 x „100”	2021	2028	2112-2150	2070-2090	2077	2056	2205	2120	2 x 1024	2030

LEGENDA

- | | | | |
|-----------|---------------------------------|-----------|---|
| S | szerokość w świetle przejścia | Hc | wysokość ościeżnicy bez opasek |
| H | wysokość w świetle przejścia | Sm | szerokość ościeżnicy razem z opaskami stałymi |
| So | szerokość otworu w murze | Hm | wysokość ościeżnicy razem z opaskami stałymi |
| Ho | wysokość otworu w murze | Ss | szerokość skrzydła |
| Sc | szerokość ościeżnicy bez opasek | Hs | wysokość skrzydła |

02. Przekroje drzwi dwuskrzydłowych

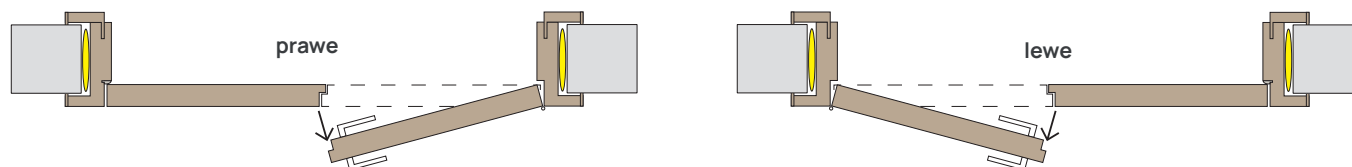
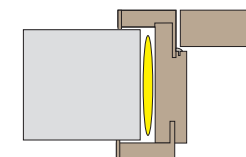


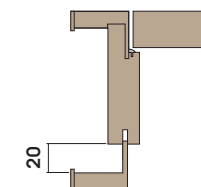
Tabela zakresów regulacji ościeżnic widocznych [mm]

	Szerokość ościeżnicy	Grubość muru
standard	80	80-100
	100	100-120
dodatkowo płatne	120	120-140
	140	140-160
	160	160-180
	180	180-200
	200	200-220
	220	220-240
	240	240-260
	260	260-280
	280	280-300
	300	300-320
	320	320-340

Ościeznica Standard 80, szerokość opaski 80 mm.

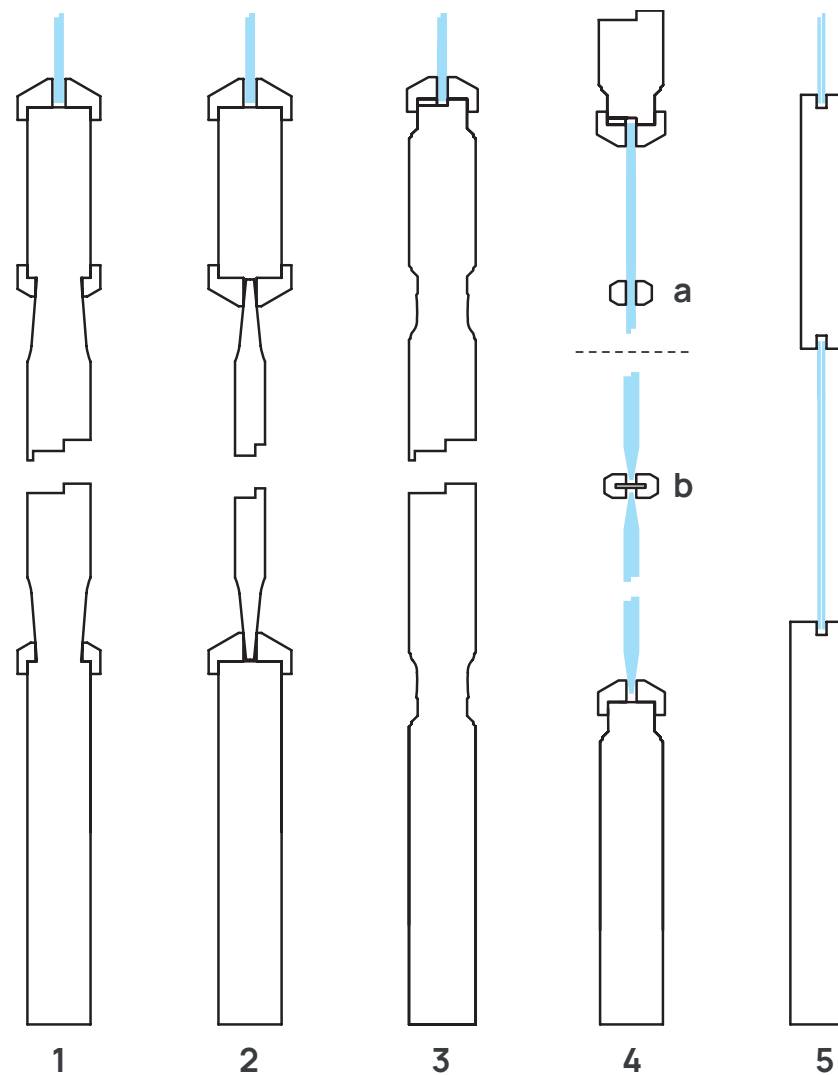


Przekrój przez ościeznicę. Zakres regulacji do 20 mm.



PRZEKROJE SKRZYDEŁ WYBRANYCH MODELI DRZWI

1. ELEGANCE NEW, 2. ELEGANCE, 3. SOFT,
4. SOFT ze szprosami: **a** - naklejonymi na szybę, **b** - dzielonymi z szybą fazowaną,
5. ramowe



SYSTEM DRZWI UKRYTYCH

Dzięki niewidocznej, bo wmontowanej w ścianę wąskiej ościeżnicy uzyskasz minimalistyczny wygląd wnętrza, a jednolitą powierzchnię ściany i skrzydła drzwi możesz indywidualnie wykończyć.

01. Drzwi ukryte otwierane na zewnątrz

MOŻLIWOŚCI TECHNICZNE: system przeznaczony do wszystkich skrzydeł lakierowanych oraz fornirowanych. Rekomendowany model TAFLA. Występuje zarówno w wersji drzwi pojedynczych jak i podwójnych. Kąt rozwarcia skrzydła 180°. Możliwość montażu zarówno w ścianie murowanej i GK.

WYPOSAŻENIE: zawiasy ukryte 3D, aluminiowa ościeżnica ukryta, zamek magnetyczny.

Opcjonalnie: skrzydło przygotowane do własnego wykończenia, lakierowana widoczna część ościeżnicy na kolor skrzydła.

01. Tabela wymiarów dla drzwi ukrytych otwieranych na zewnątrz [mm]

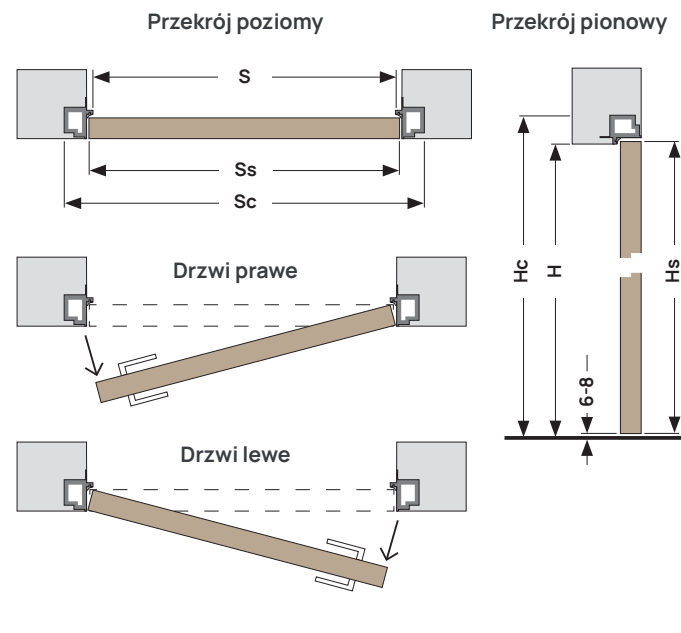
Rozmiar skrzydła	S	H	Sc	Hc	Ss	Hs
„70”	694	2028	802	2082	712	2030
„80”	794	2028	902	2082	812	2030
„90”	894	2028	1002	2082	912	2030

- STANDARDOWA WYSOKOŚĆ DLA DRZWI UKRYTYCH:
- otwieranych na zewnątrz Hc = 2082 mm (Hs = 2030 mm)
- otwieranych do wewnątrz (rewersyjnych) Hc = 2084 mm (Hs = 2042 mm)

- MOŻLIWOŚĆ WYKONANIA DRZWI O NIETYPOWEJ SZEROKOŚCI I WYSOKOŚCI

- GRUBOŚĆ SKRZYDŁA = 44 mm

01. Przekroje drzwi ukrytych otwieranych na zewnątrz



02. Drzwi ukryte odwrotnie otwierane (rewersyjne)

MOŻLIWOŚCI TECHNICZNE: system przeznaczony do wszystkich skrzydeł lakierowanych oraz fornirowanych. Rekomendowany model TAFLA. Występuje zarówno w wersji drzwi pojedynczych jak i podwójnych. Skrzydło posiada przylgę. Kąt rozwarcia skrzydła 90°. Możliwość montażu w ścianie murowanej i GK.

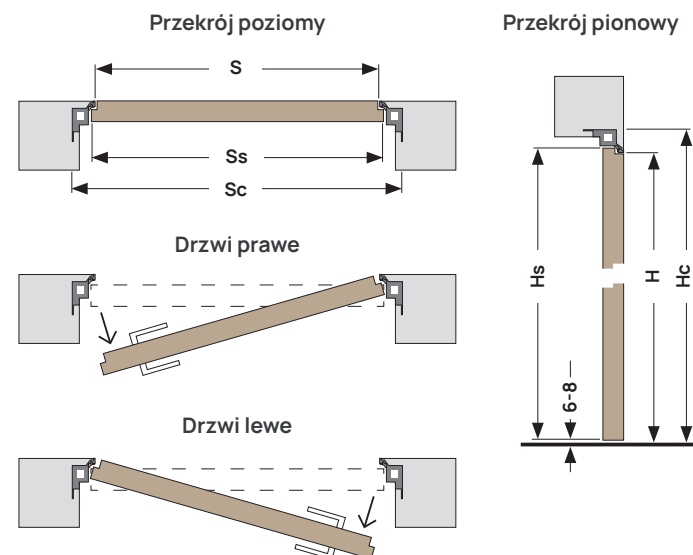
WYPOSAŻENIE: zawiasy ukryte 3D, zamek magnetyczny.

Opcjonalnie: skrzydło przygotowane do własnego wykończenia, lakierowana widoczna część ościeżnicy na kolor skrzydła.

02. Tabela wymiarów dla drzwi ukrytych odwrotnie otwieranych (rewersyjnych) [mm]

Rozmiar skrzydła	S	H	Sc	Hc	Ss	Hs
„70”	694	2040	782	2084	712	2042
„80”	794	2040	882	2084	812	2042
„90”	894	2040	982	2084	912	2042

02. Przekroje drzwi ukrytych odwrotnie otwieranych (rewersyjnych)



LEGENDA

S szerokość w świetle przejścia
H wysokość w świetle przejścia

Sc zewnętrzna szerokość ościeżnicy
Hc zewnętrzna wysokość ościeżnicy

Ss szerokość skrzydła
Hs wysokość skrzydła

SYSTEM DRZWI ODWROTNIE OTWIERANYCH (REWERSYJNYCH)

Ideą tego systemu jest możliwość umieszczenia w jednym pomieszczeniu drzwi, które wyglądają tak samo niezależnie od kierunku otwierania.

Dzięki zastosowaniu specjalnego rozwiązania technicznego skrzydło zlicowane z opaską otwiera się do wewnątrz ościeżnicy, co pozwala na uzyskanie pełnej swobody aranżacyjnej wnętrza. Polecamy klientom ceniącym funkcjonalność, nowoczesny i spójny design.

- STANDARDOWA WYSOKOŚĆ DLA DRZWI ODWROTNIE OTWIERANYCH
Hc = 2074 mm (Hs = 2042 mm)
- MOŻLIWOŚĆ WYKONANIA DRZWI O NIETYPOWEJ SZEROKOŚCI I WYSOKOŚCI
- GRUBOŚĆ SKRZYDŁA = 44 mm

Warto wiedzieć

W przypadku montowania na jednej ścianie skrzydeł z ościeżnicami otwieranymi do wewnątrz (rewersyjnymi) i na zewnątrz wysokość **Hm** jest jednakowa. Różnica w wysokościach **Hml** występuje od strony opasek ruchomych (patrz rysunki poniżej).



INFORMACJE TECHNICZNE: system przeznaczony do wszystkich skrzydeł lakierowanych oraz fornirowanych. Występuje zarówno w wersji pojedynczej jak i podwójnej. Skrzydło posiada przylgę. Kąt rozwarcia skrzydła 90°. Zalecany odbojnik.



WYPOSAŻENIE: zawiasy ukryte 3D, zamek magnetyczny.
Opcjonalnie: dowolna ościeżnica. Lakierowany rant skrzydła w innym kolorze niż skrzydło. Przylga w kolorze rantu.

Tabela wymiarów dla drzwi odwrotnie otwieranych (rewersyjnych) [mm]

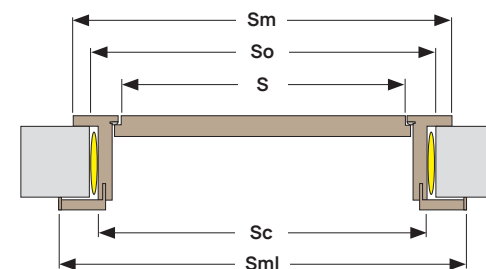
Rozmiar skrzydła	S	H	So	Ho	Sc	Hc	Sml	Hml	Sm	Hm
„60”	594	2040	690-730	2085-2100	662	2074	802	2144	754	2120
„70”	694	2040	790-830	2085-2100	762	2074	902	2144	854	2120
„80”	794	2040	890-930	2085-2100	862	2074	1002	2144	954	2120
„90”	894	2040	990-1030	2085-2100	962	2074	1102	2144	1054	2120
„100”	994	2040	1090-1130	2085-2100	1062	2074	1202	2144	1154	2120

LEGENDA

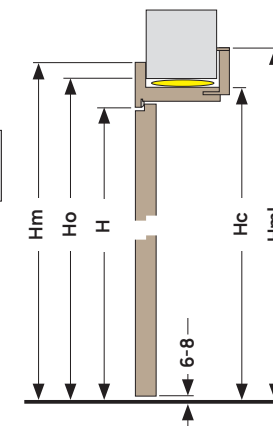
S	szerokość w świetle przejścia	Hc	wysokość ościeżnicy bez opasek
H	wysokość w świetle przejścia	Sml	szerokość ościeżnicy razem z opaskami ruchomymi
So	szerokość otworu w murze	Hml	wysokość ościeżnicy razem z opaskami ruchomymi
Ho	wysokość otworu w murze	Sm	szerokość ościeżnicy razem z opaskami stałymi
Sc	szerokość ościeżnicy bez opasek	Hm	wysokość ościeżnicy razem z opaskami stałymi

Przekroje drzwi odwrotnie otwieranych

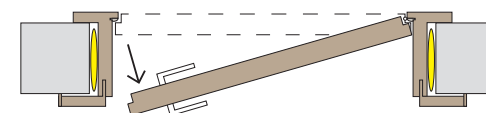
Przekrój poziomy



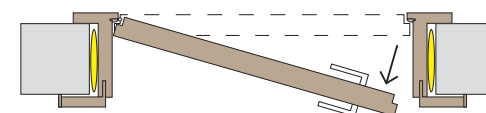
Przekrój pionowy



Drzwi odwrotnie otwierane (rewersyjne) prawe



Drzwi odwrotnie otwierane (rewersyjne) lewe



SYSTEM DRZWI ŁAMANYCH

Drzwi łamane to funkcjonalne rozwiązanie do niewielkich lub trudnych aranżacyjnie wnętrz, które pozwala zaoszczędzić przestrzeń przy jednoczesnym zachowaniu spójnej stylistyki.



INFORMACJE TECHNICZNE: system jest dostępny w modelu TAFLA, zarówno w wykończeniu lakierowanym jak i fornirowanym. Skrzydło składa się z 2 niesymetrycznych elementów. Drzwi łamane występują zarówno w wersji pojedynczej jak i podwójnej. Dostępne tylko z uchwytami 1, 2.



WYPOSAŻENIE: zawiasy ukryte 3D, aluminiowa szyna prowadząca z systemem jezdny, pochwyt.
Opcjonalnie: możliwość zastosowania dowolnej ościeżnicy LAGRUS. Bezpłatne podfrezowanie pod dowolny pochwyt z oferty ENGER, a pod pochwyt własny - za dopłatą.

Przekroje drzwi łamanych

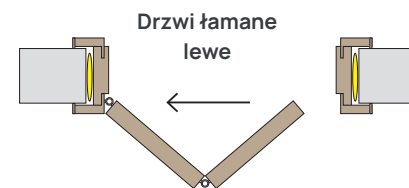
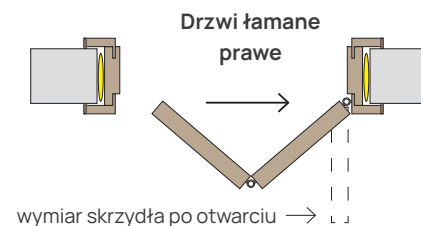


Tabela wymiarów dla drzwi łamanych [mm]

Rozmiar skrzydła	O	S	H	So	Ho	Sc	Hc	Sm	Hm
„70”	282	706	2040	790-830	2090-2100	762	2078	890	2120
„80”	332	806	2040	890-930	2090-2100	862	2078	990	2120
„90”	382	906	2040	990-1030	2090-2100	962	2078	1090	2120
„100”	432	1006	2040	1090-1130	2090-2100	1062	2078	1190	2120

LEGENDA

O wymiar skrzydła po otwarciu
S szerokość w świetle przejścia
H wysokość w świetle przejścia

So szerokość otworu w murze
Ho wysokość otworu w murze
Sc szerokość ościeżnicy bez opasek
Hc wysokość ościeżnicy bez opasek

Sm szerokość ościeżnicy razem z opaskami stałymi
Hm wysokość ościeżnicy razem z opaskami stałymi

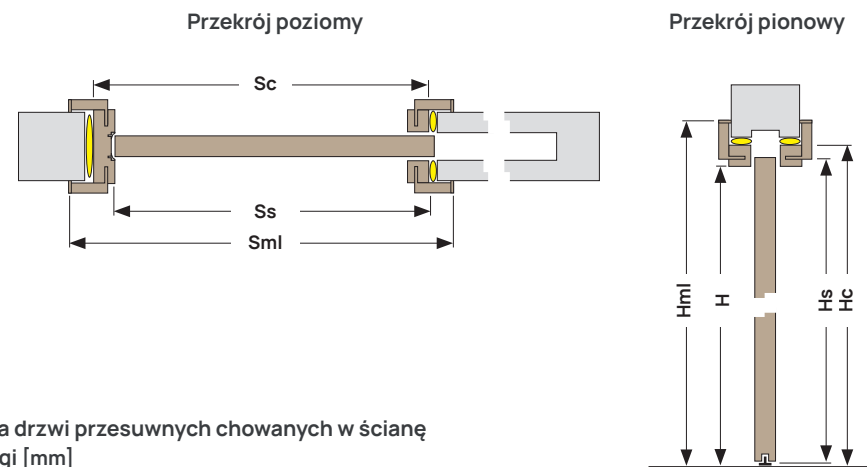
SP 1. SYSTEM PRZESUWNY CHOWANY W ŚCIANĘ Z KASETĄ OŚCIEŻNICOWĄ

Drzwi przesuwne to alternatywa dla drzwi otwieranych tradycyjnie. Idealne do niewielkich wnętrz lub jako opcja podziału pomieszczeń. System drzwi chowanych do kasety konstrukcyjnej wewnątrz ściany pozwala dowolnie zagospodarować przestrzeń przy ścianie i sprawia, że drzwi są niemal niewidoczne po otwarciu.

INFORMACJE TECHNICZNE: oba systemy: drzwi przesuwnych chowanych w ścianę z ościeżnicami i bez ościeżnic są przeznaczone do drzwi jednoskrzydłowych oraz dwuskrzydłowych, wykończonych lakierem lub fornirowanych. Dla drzwi przesuwnych nie jest dostępne podcięcie wentylacyjne.

WYPOSAŻENIE: skrzydło posiada podfrezowanie na prowadnik. Skrzydła VERTICAL V2 i V5 posiadają dodatkową aluminiową listwę prowadzącą.
Opcjonalnie: do skrzydeł ramiakowych i frezowanych wykonujemy skrzydło asymetryczne. Możliwość zamówienia dowolnej ościeżnicy do kasety.

SP 1. Przekroje systemu przesuwnego chowanego w kasetę z ościeżnicą



SP 1. Tabela wymiarów najczęściej wybieranych kaset dla drzwi przesuwnych chowanych w ścianę przy założeniu zamontowania kasety na poziomie podłogi [mm]

Rozmiar skrzydła	S*	S**	H	Sc*	Sc**	Hc	Sml*	Sml**	Hml	Ss	Hs
„70”	681	701	2028	737	757	2056	865	885	2120	724	2030
„80”	781	801	2028	837	857	2056	965	985	2120	824	2030
„90”	881	901	2028	937	957	2056	1065	1085	2120	924	2030

* dla systemu ECLISSE G70, G80, G90, ** dla systemu ECLISSE PLUS G70 PLUS, G80 PLUS, G90 PLUS.

LEGENDA	S	Szerokość w świetle przejścia	Sml	Szerokość ościeżnicy razem z opaskami ruchomymi	Ss	Szerokość skrzydła
	H	H	Wysokość w świetle przejścia	Hml	Hc	Wysokość ościeżnicy bez opasek
	Sc	Sc	Szerokość ościeżnicy bez opasek			
	Hc	Hc	Wysokość ościeżnicy bez opasek			

SP 2. SYSTEM PRZESUWNY CHOWANY W ŚCIANĘ Z KASETĄ BEZOŚCIEŻNICOWĄ



WYPOSAŻENIE: skrzydło posiada podfrezowanie na prowadnik. Skrzydła VERTICAL V2 i V5 posiadają dodatkową aluminiową listwę prowadzącą.

Opcjonalnie: do skrzydeł ramiakowych i frezowanych wykonujemy skrzydło asymetryczne.

Skrzydła drzwi chowanych w kasetę bezościeżnicową wykonujemy w standardowych i niestandardowych rozmiarach do danego systemu. Dla modeli z ramką (ELEGANCE i SOFT z przeszkleniem) niezbędne jest dobranie kasety o rozstawie minimum 125 mm.

SP 2. Tabela wymiarów najczęściej wybieranych kaset dla drzwi przesuwnych chowanych w ścianę przy założeniu zamontowania kasety na poziomie podłogi [mm]

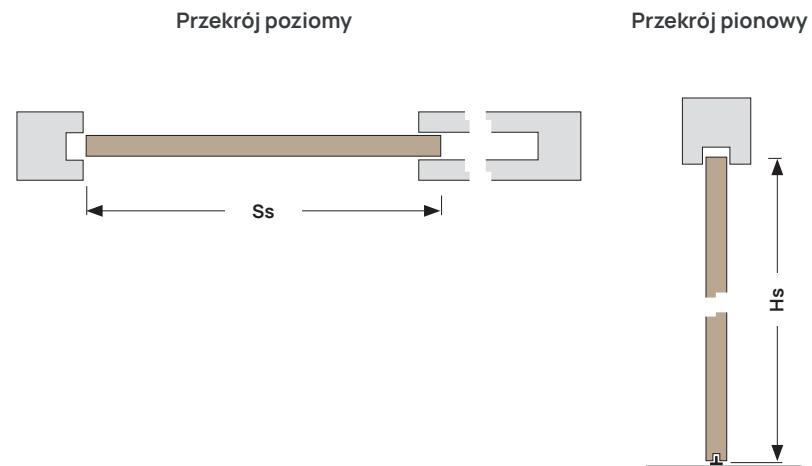
Rozmiar skrzydła	S*	S**	H	Sc*	Sc**	Hc	Sml*	Sml**	Hml	Ss	Hs
„70”	681	701	2028	737	757	2056	865	885	2120	724	2030
„80”	781	801	2028	837	857	2056	965	985	2120	824	2030
„90”	881	901	2028	937	957	2056	1065	1085	2120	924	2030

* dla systemu ECLISSE G70, G80, G90, ** dla systemu ECLISSE PLUS G70 PLUS, G80 PLUS, G90 PLUS.

LEGENDA

S	szerokość w świetle przejścia	Sml	szerokość ościeżnicy razem z opaskami ruchomymi	Ss	szerokość skrzydła
H	wysokość w świetle przejścia	Hml	wysokość ościeżnicy razem z opaskami ruchomymi	Hs	wysokość skrzydła
Sc	szerokość ościeżnicy bez opasek				
Hc	wysokość ościeżnicy bez opasek				

SP 2. Przekroje systemu przesuwnego chowanego w kasetę bezościeżnicową



Warto wiedzieć

DRZWI PRZESUWNE W KASECIE

takie rozwiązanie warto zaplanować wcześniej i wykonać na etapie stawiania ścianek działowych lub gruntownego remontu.

SP 3. SYSTEM PRZESUWNY NAŚCIENNY WIDOCZNY

Takie rozwiązanie wymaga zawieszenia na ścianie szyny nośnej, a estetyczne wykonanie i elegancki styl pozwala wkomponować drzwi w niemal każde wnętrze. System występuje w wersji pojedynczej i podwójnej.



INFORMACJE TECHNICZNE: oba systemy: **naścienny widoczny** i **naścienny z maskownicą** są przeznaczone do drzwi jednoskrzydłowych oraz dwuskrzydłowych, wykończonych lakierem lub fornirowanych. Dla drzwi przesuwnych nie jest dostępne podcięcie wentylacyjne.



WYPOSAŻENIE: dwa rodzaje systemów do wyboru: **z grotami** - montowany do lica skrzydła lub **bez grotów** - montowany do góry skrzydła, szyna jezdna, pochwyt LOFT, odbojnik górny i dolny, prowadnik, samodomykacz obustronny, podfrezowanie skrzydła na prowadnik. System niedostępny dla modelu VERTICAL. **Opcjonalnie:** tunel.

SP 3 a. System z grotami



SP 3 b. System bez grotów



SP 4. SYSTEM PRZESUWNY NAŚCIENNY Z MASKOWNICĄ



WYPOSAŻENIE: aluminiowa szyna z kompletem wózków jezdnych, maskownica górna, prowadnik, pochwyty owalny lub prostokątny ze stali szczotkowanej, podfrezowanie skrzydła na prowadnik, skrzydło z szybą pionową VERTICAL posiada dodatkową aluminiową listwę prowadzącą (w modelach VERTICAL V1, V3, V4 dodatkowa listwa montażowa i podwyższona maskownica).

Opcjonalnie: słupek domykowy, zamek hakowy, tunel, samodomykacz.

SP 4. Tabela wymiarów dla drzwi jednoskrzydłowych przesuwnych ściennych z tunelem [mm]

Rozmiar skrzydła	S	H	So*	Ho*	Sc*	Hc*	Sm*	Hm*	Smm*	Hmm*
„70”	670	2028	760-800	2070-2090	726	2056	854	2120	1540	2136
„80”	770	2028	860-900	2070-2090	826	2056	954	2120	1740	2136
„90”	870	2028	960-1000	2070-2090	926	2056	1054	2120	1940	2136

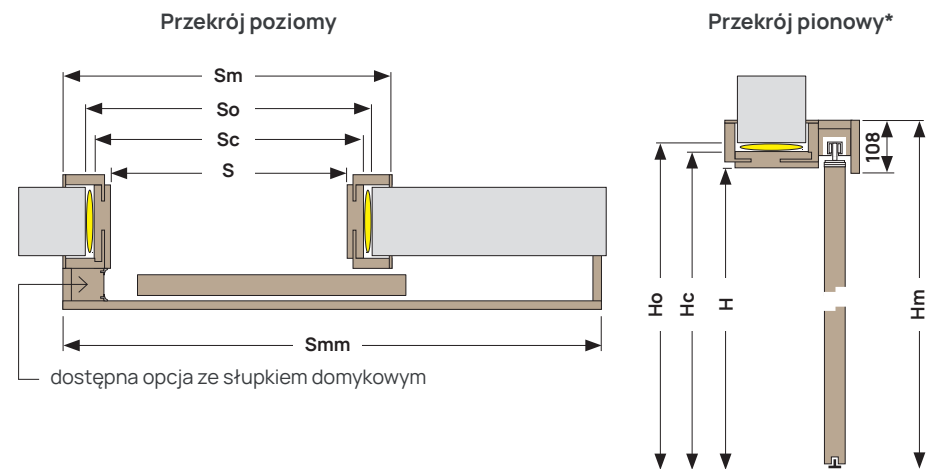
LEGENDA

S szerokość w świetle przejścia
H wysokość w świetle przejścia
So szerokość otworu w murze
Ho wysokość otworu w murze

Sc szerokość ościeżnicy bez opasek
Hc wysokość ościeżnicy bez opasek
Sm szerokość ościeżnicy razem z opaskami ruchomymi

Hm wysokość ościeżnicy razem z opaskami ruchomymi
Smm szerokość maskownicy
Hmm wysokość maskownicy

SP 4. Przekroje systemu przesuwnej ściennych z maskownicą



* dla systemu z maskownicą

* z wyjątkiem modeli: V1, V3, V4.

SP 4 a. System z maskownicą



SP 4 b. System z maskownicą, tunelem i słupkiem domykowym



Warto wiedzieć

DRZWI ZE SŁUPKIEM DOMYKOWYM dają możliwość zamontowania zamka hakowego wpuszczanego w krawędź skrzydła. Zamknięcie jest przydatne na przykład w sypialni, gabinecie lub w łazience.

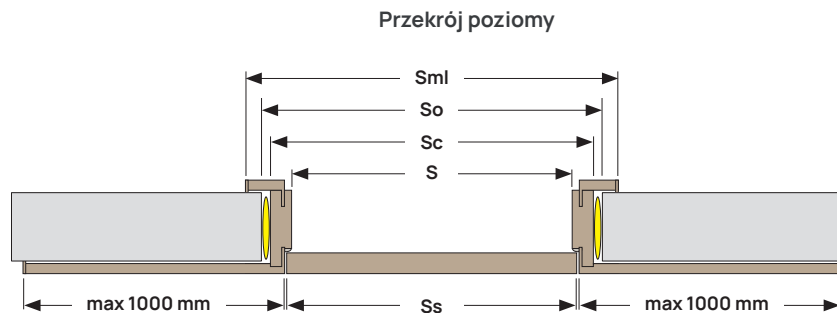
SYSTEM DRZWI PANELOWYCH

Wymagającym klientom, którzy cenią indywidualny charakter wykończenia polecamy drzwi panelowe. Drzwi panelowe to dobry pomysł na nietuzinkowe i nowoczesne połączenie okładziny ściennej z drzwiami.

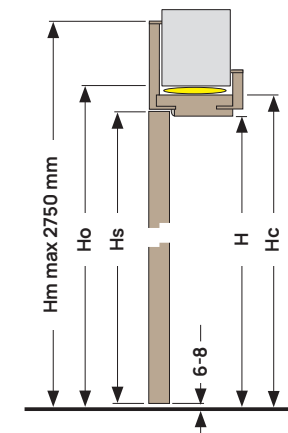


INFORMACJE TECHNICZNE: system jest dostępny w modelu TAFLA, zarówno w wykończeniu lakierowanym jak i fornirowanym. Maksymalna wysokość drzwi: 2750 mm. Szerokość poszerzonych opasek: max 1000 mm. Szerokość każdego następnego panela: max 1000 mm.

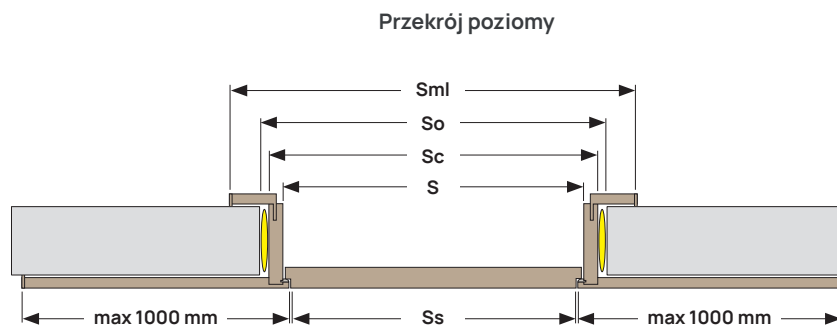
01. Przekroje drzwi panelowych otwieranych standardowo



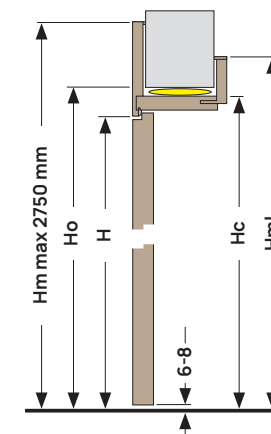
Przekrój pionowy



02. Przekroje drzwi panelowych odwrotnie otwieranych (rewersyjnych)



Przekrój pionowy



LEGENDA

S szerokość w świetle przejścia
H wysokość w świetle przejścia
So szerokość otworu w murze
Ho wysokość otworu w murze
Sc szerokość ościeznicy bez opasek
Hc wysokość ościeznicy bez opasek

Sm szerokość ościeznicy razem z opaskami stałymi
Hm wysokość ościeznicy razem z opaskami stałymi
Sml szerokość ościeznicy razem z opaskami ruchomymi

Hml wysokość ościeznicy razem z opaskami ruchomymi
Hs wysokość skrzydła
Ss szerokość skrzydła