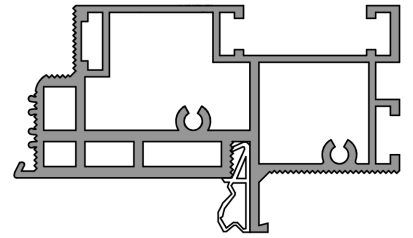


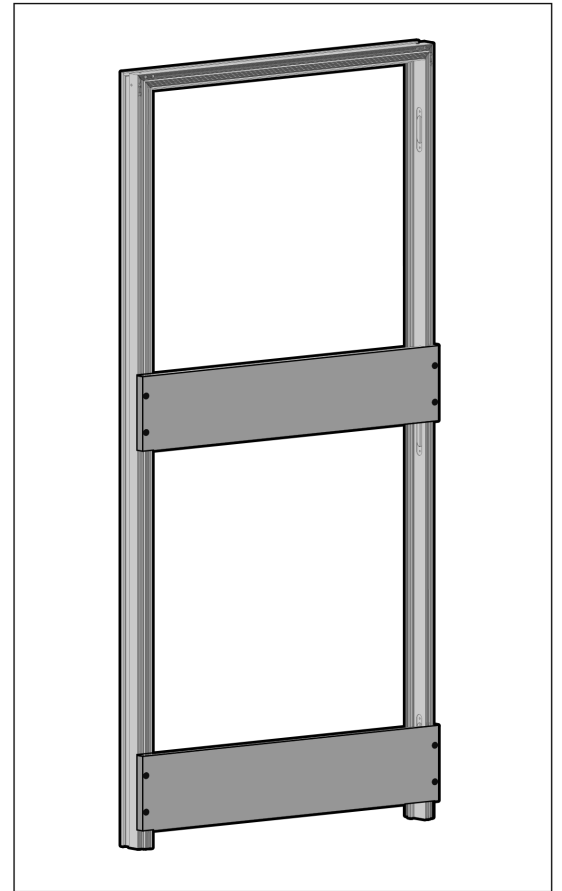
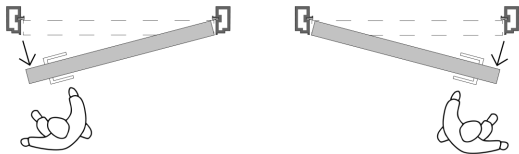
LAGRUS



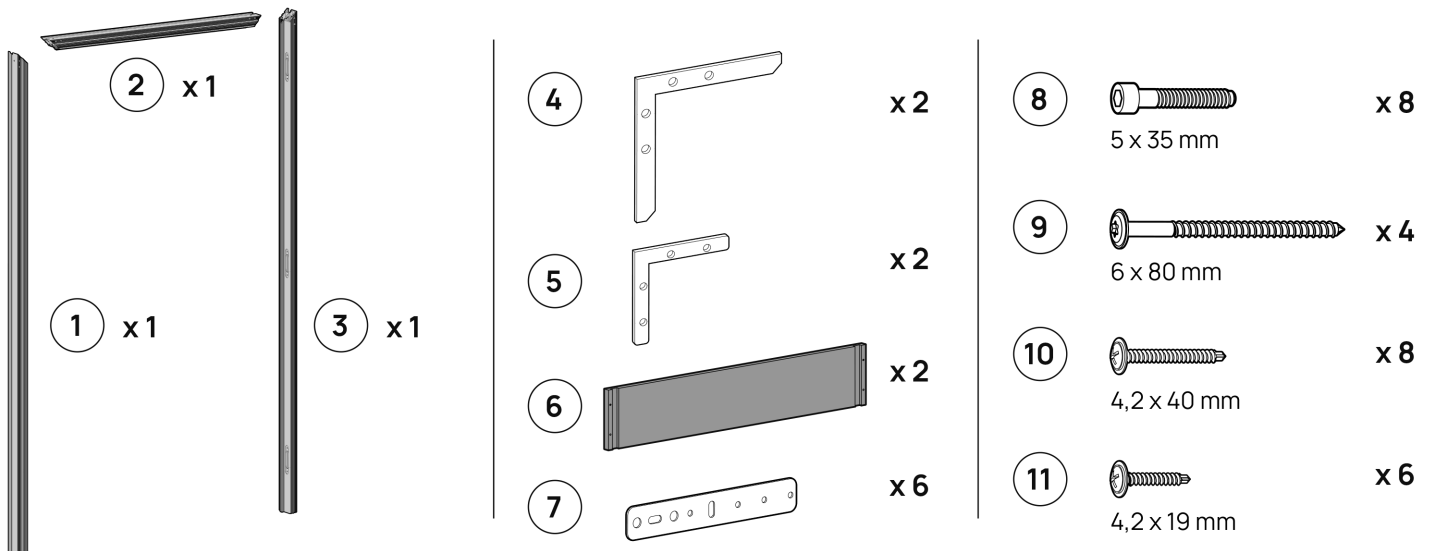
Instrukcja złożenia ościeżnicy

OPTIMA 45

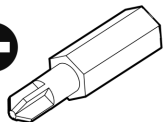
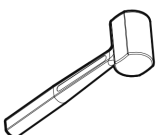
otwieranej na zewnątrz



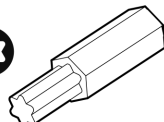
Elementy zestawu



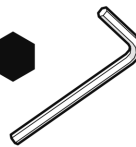
Zestaw nie zawiera narzędzi



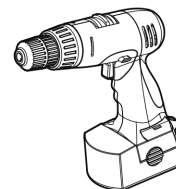
PH2



T30

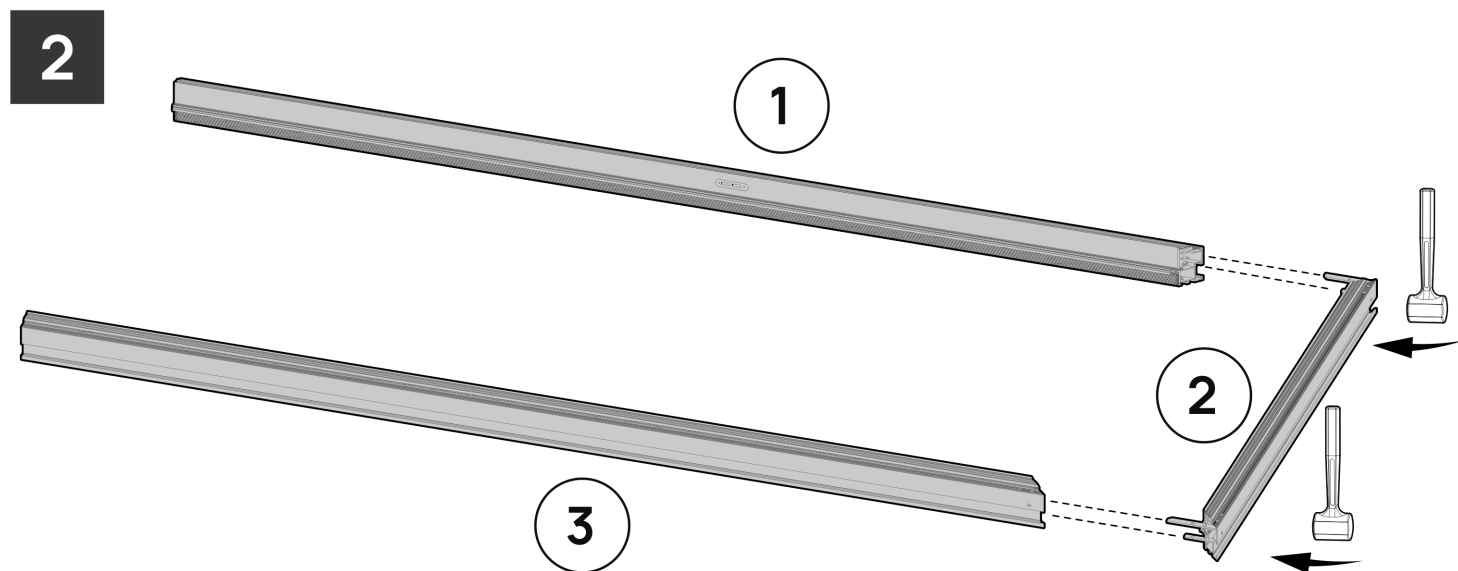
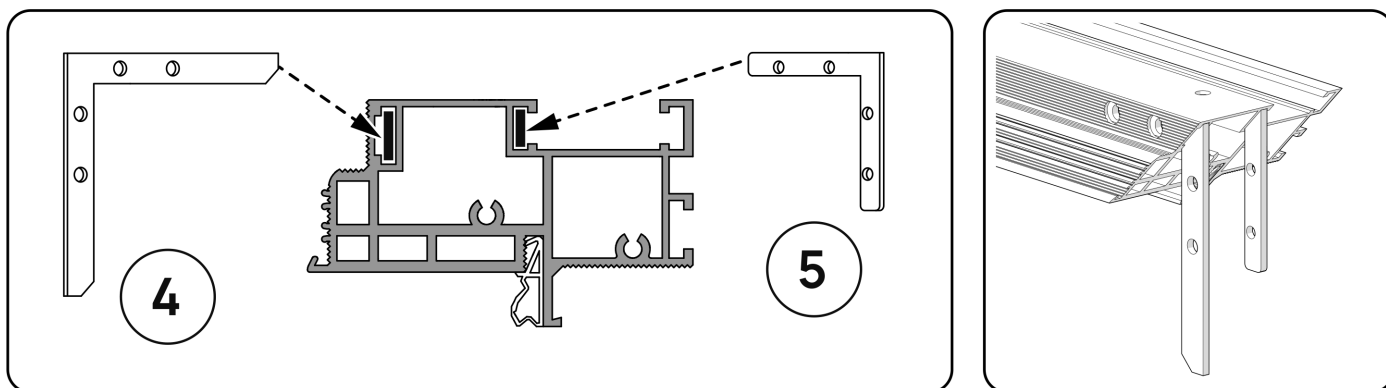
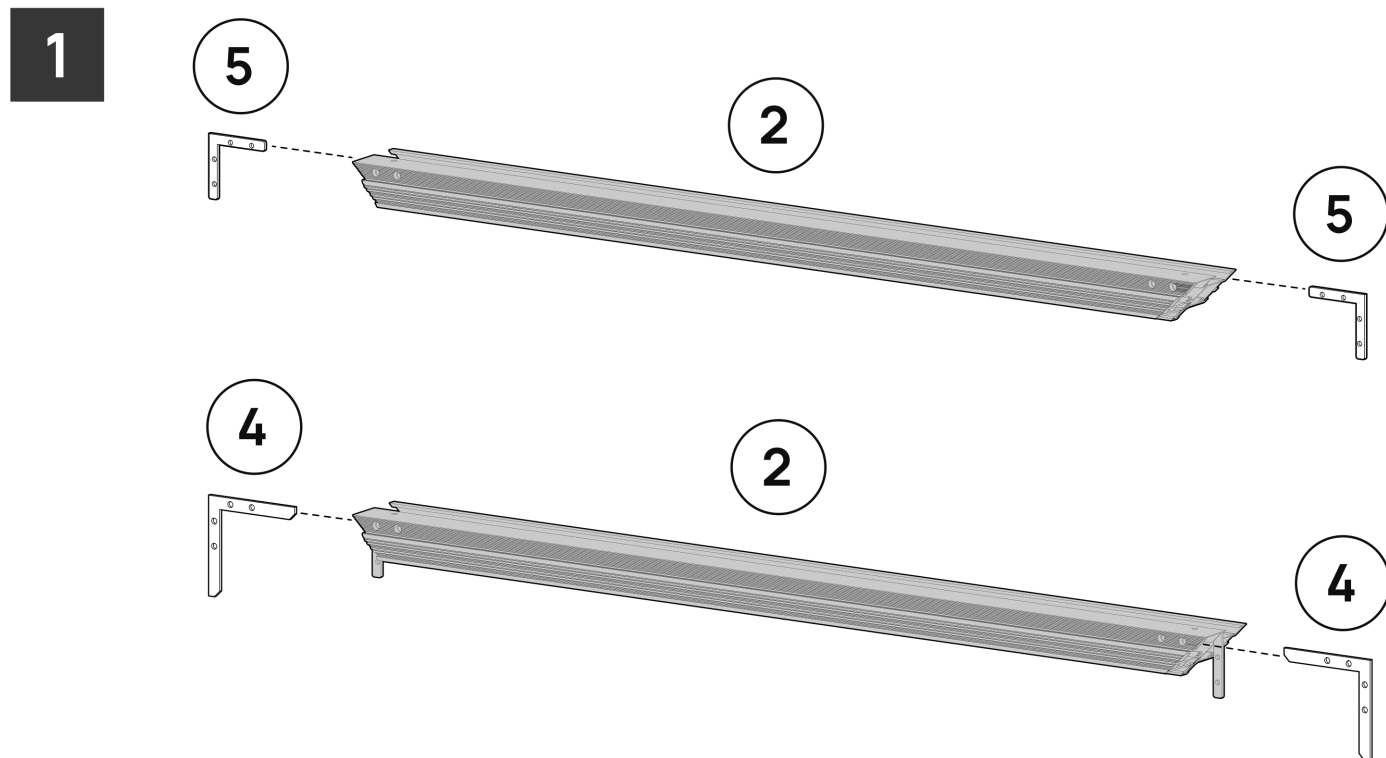


4 mm

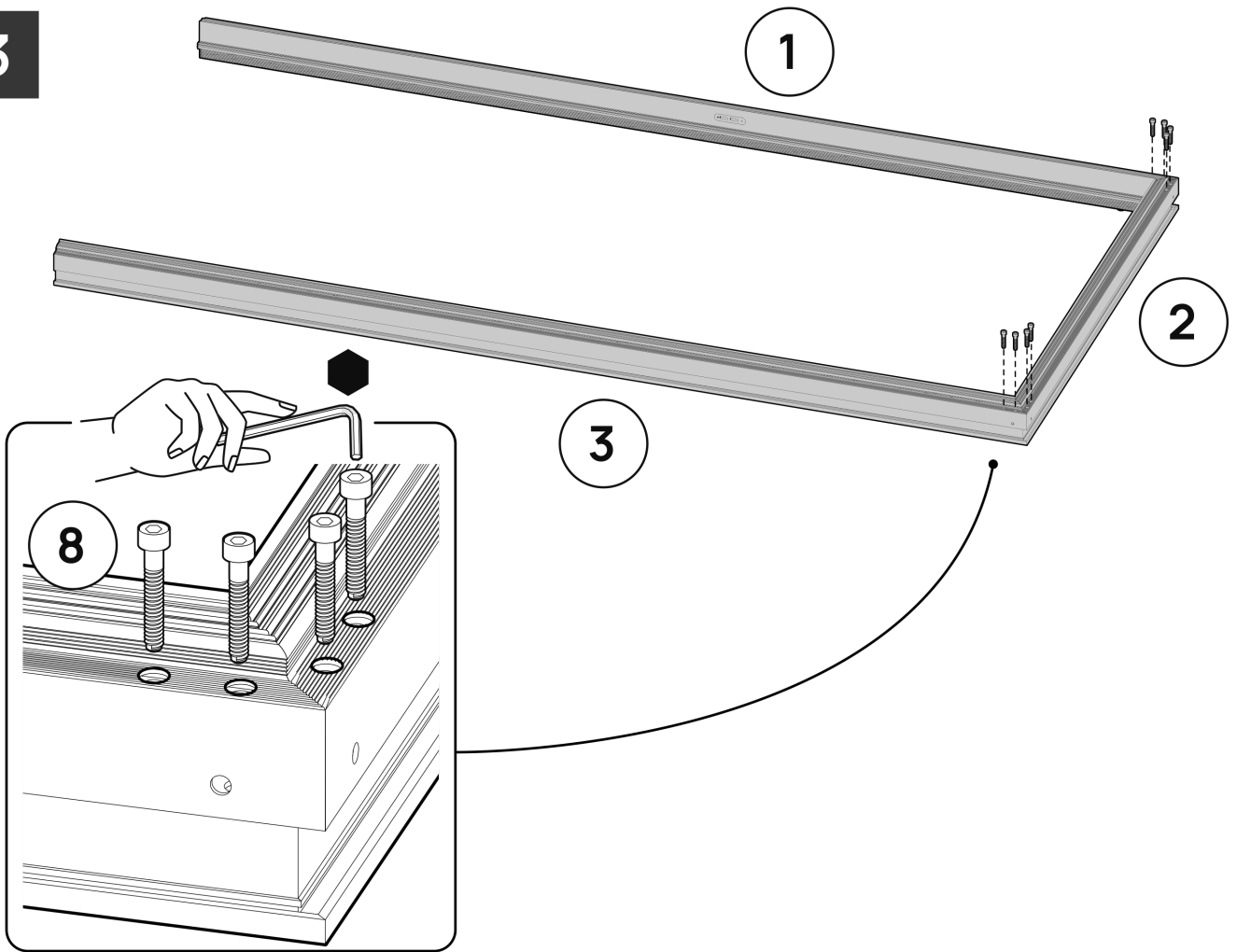


SKRĘCANIE NAROŻNIKÓW

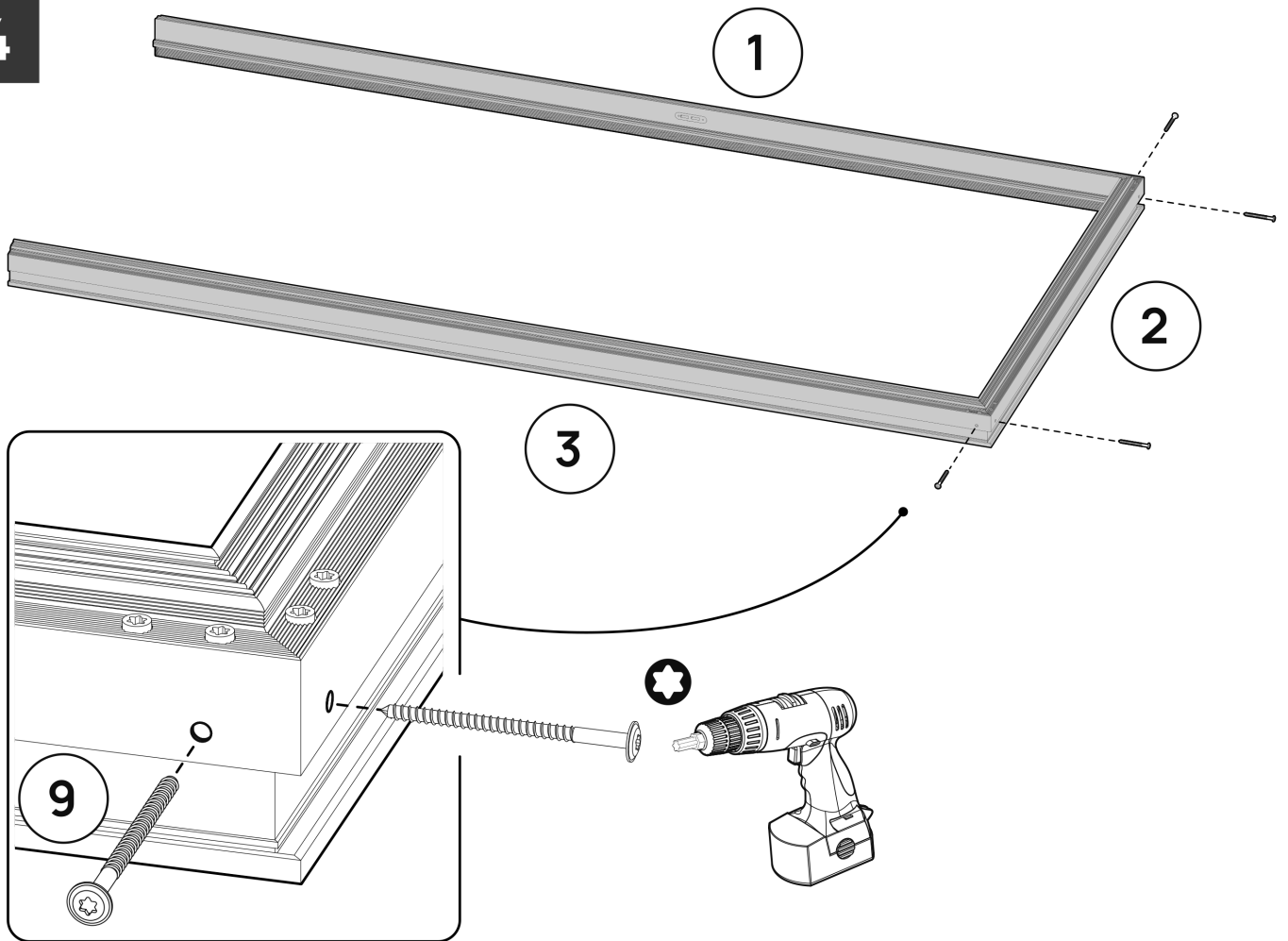
Złożenie ościeżnicy wykonaj na równym, czystym podłożu.



3

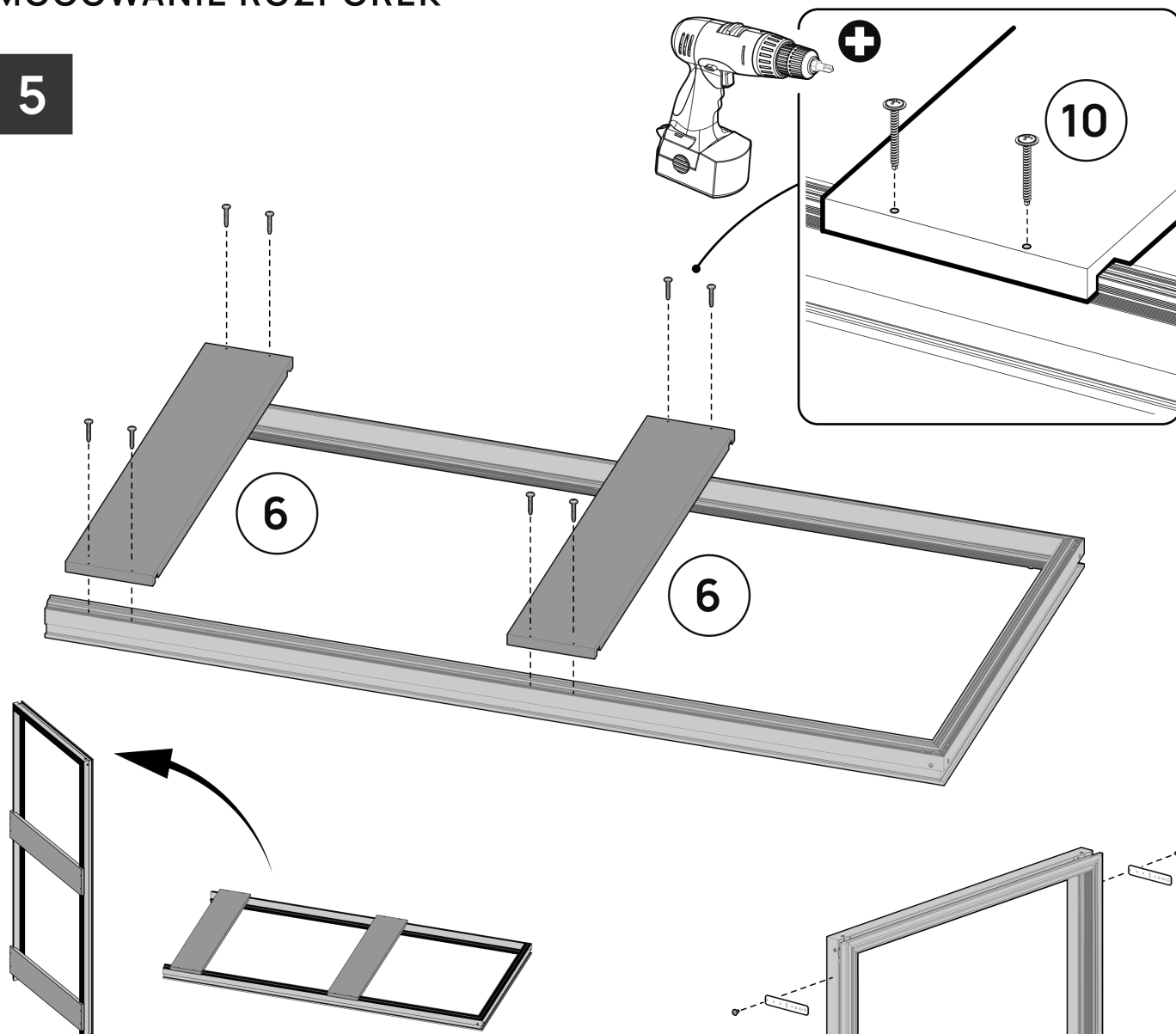


4



MOCOWANIE ROZPÓREK

5



MONTAŻ KOTEW

6

