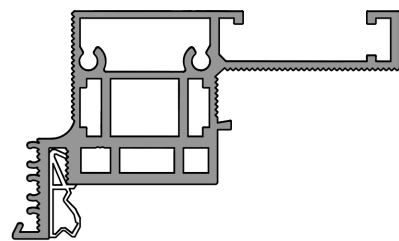


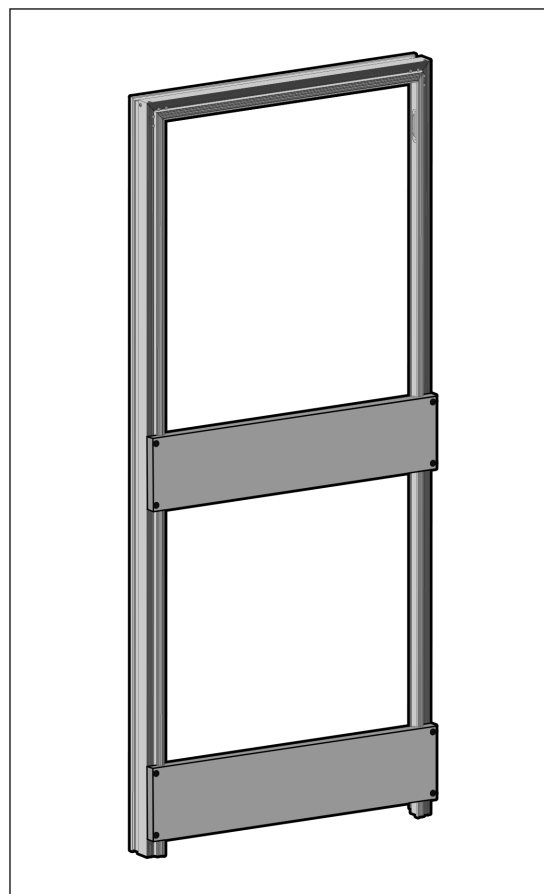
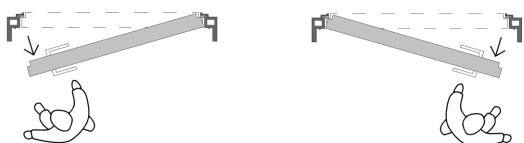
LAGRUS



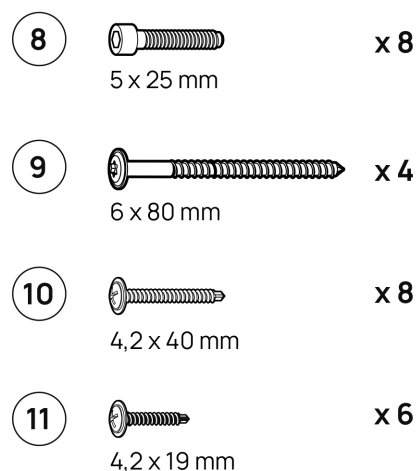
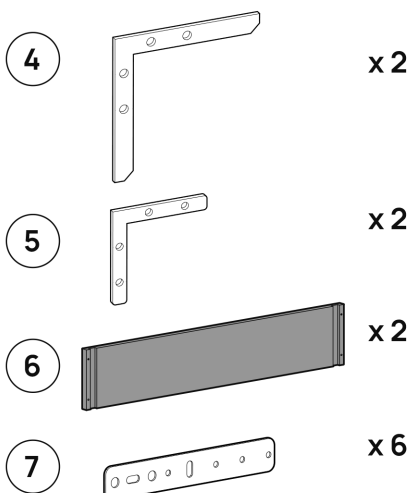
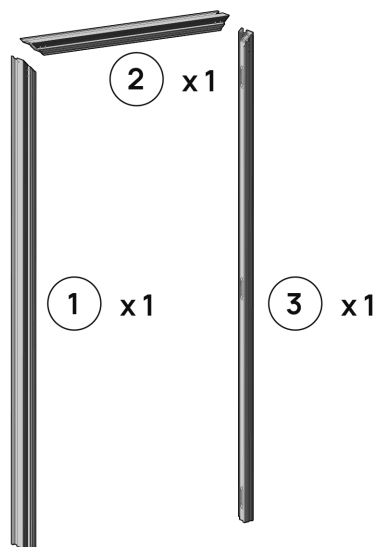
Instrukcja złożenia ościeżnicy

OPTIMA 45 REWERS

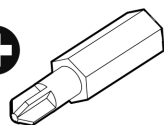
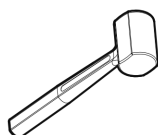
otwieranej do wewnątrz



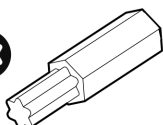
Elementy zestawu



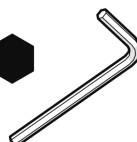
Zestaw nie zawiera narzędzi



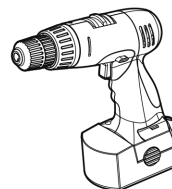
PH2



T30

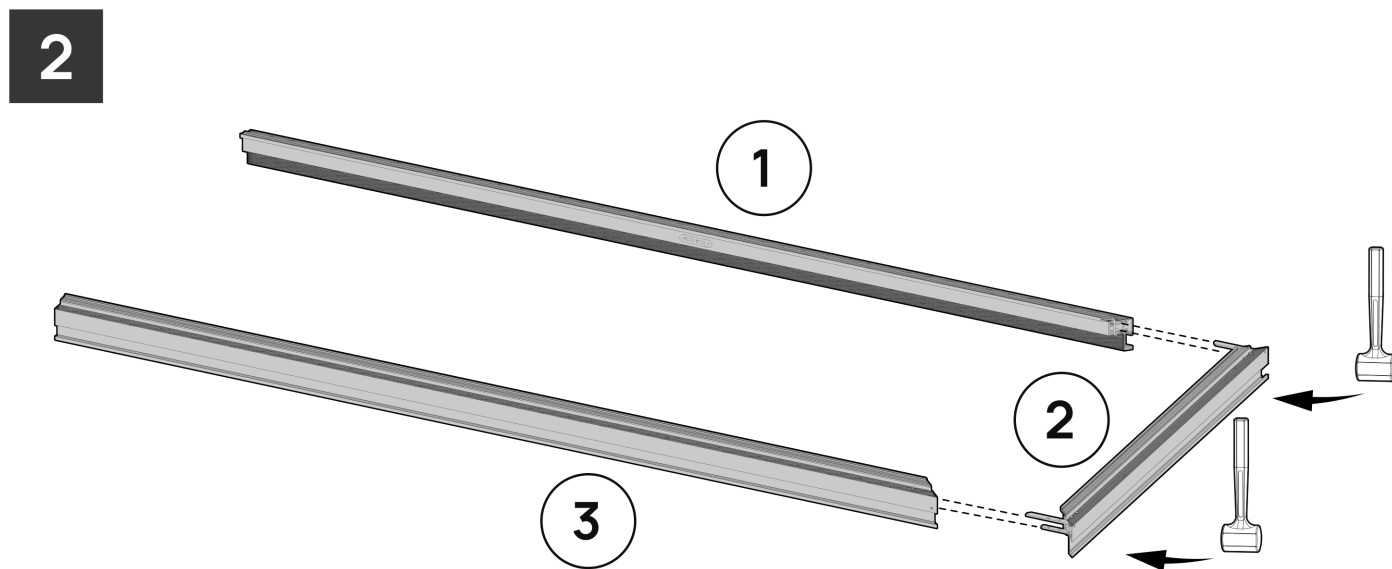
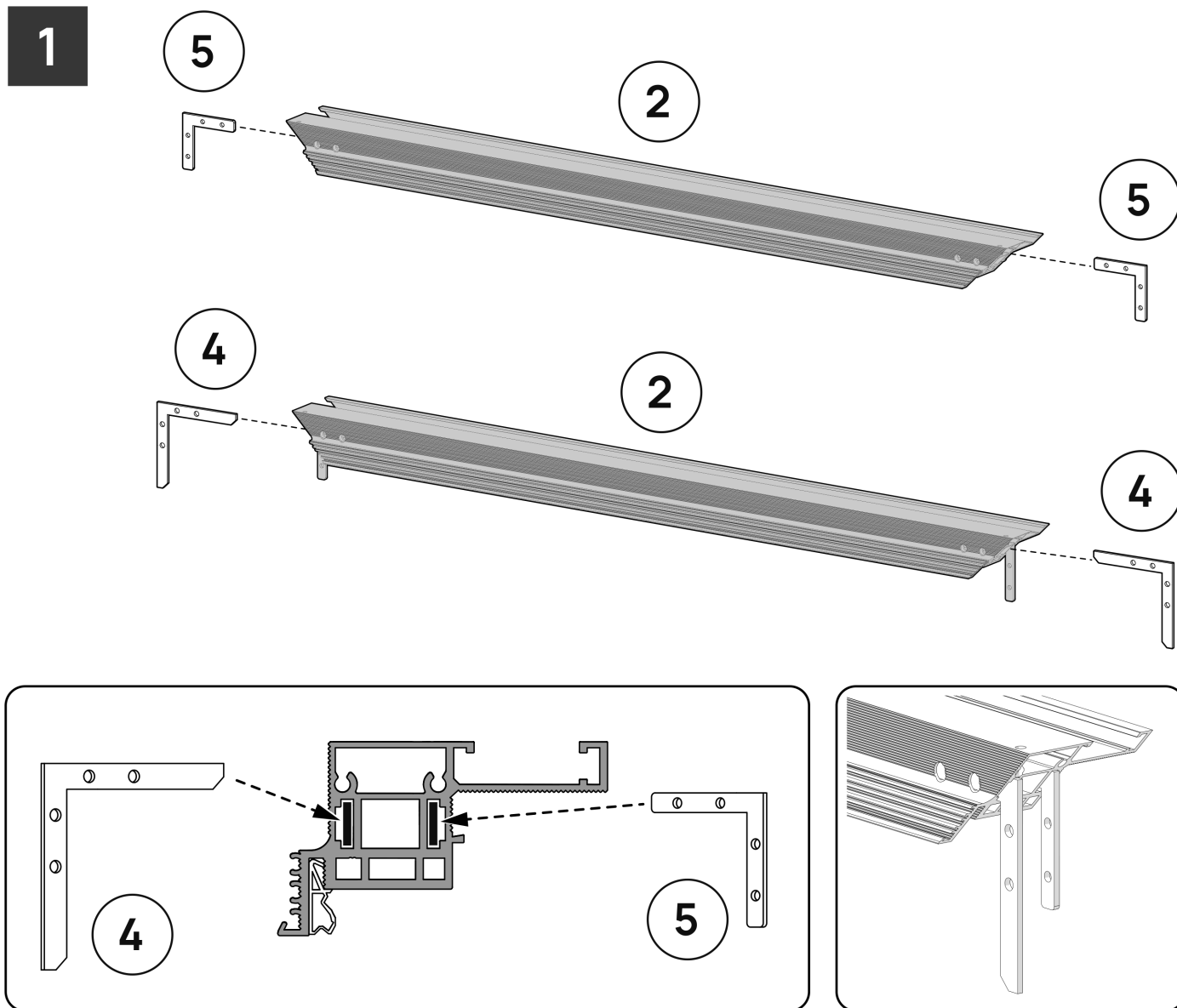


4 mm

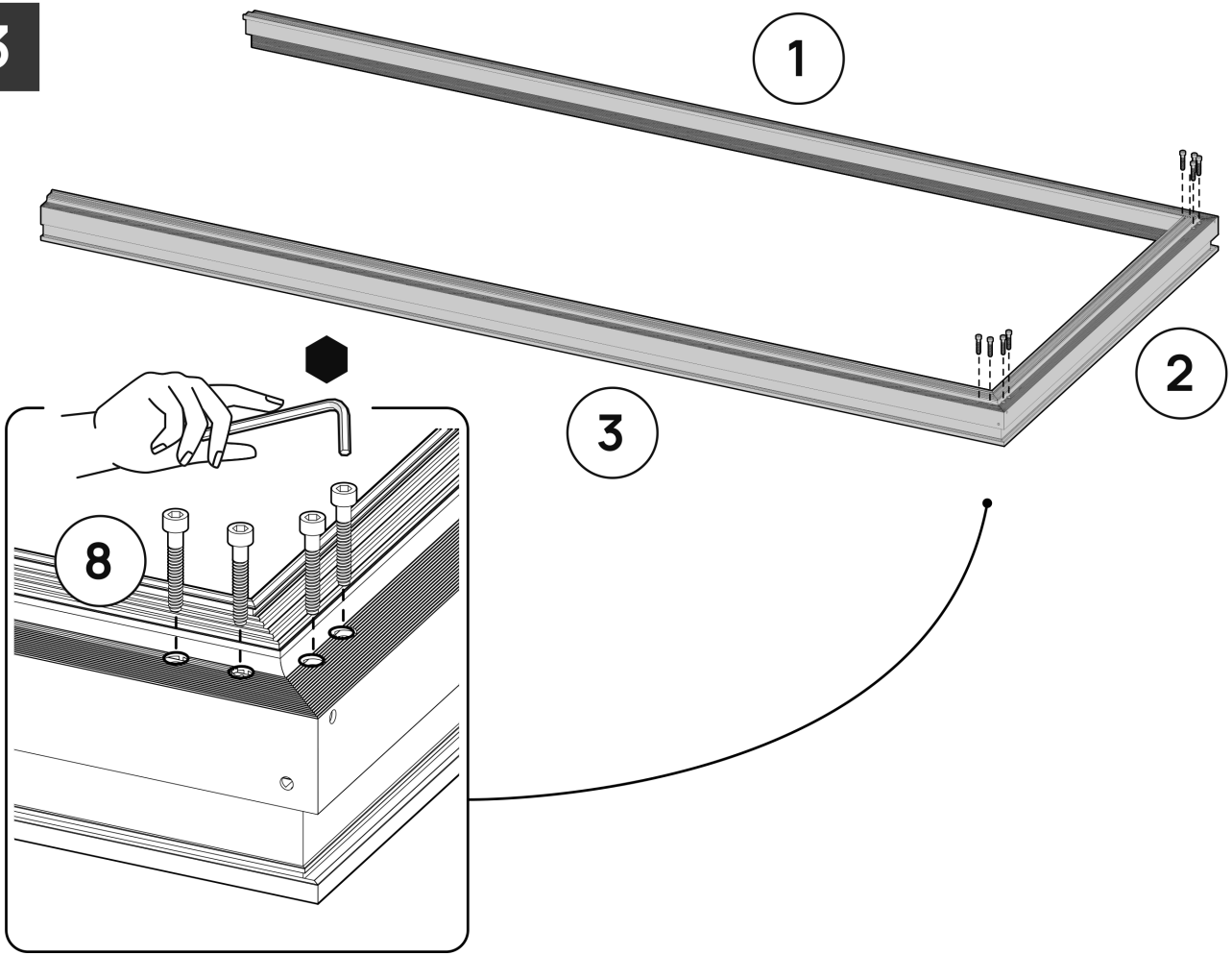


SKRĘCANIE NAROŻNIKÓW

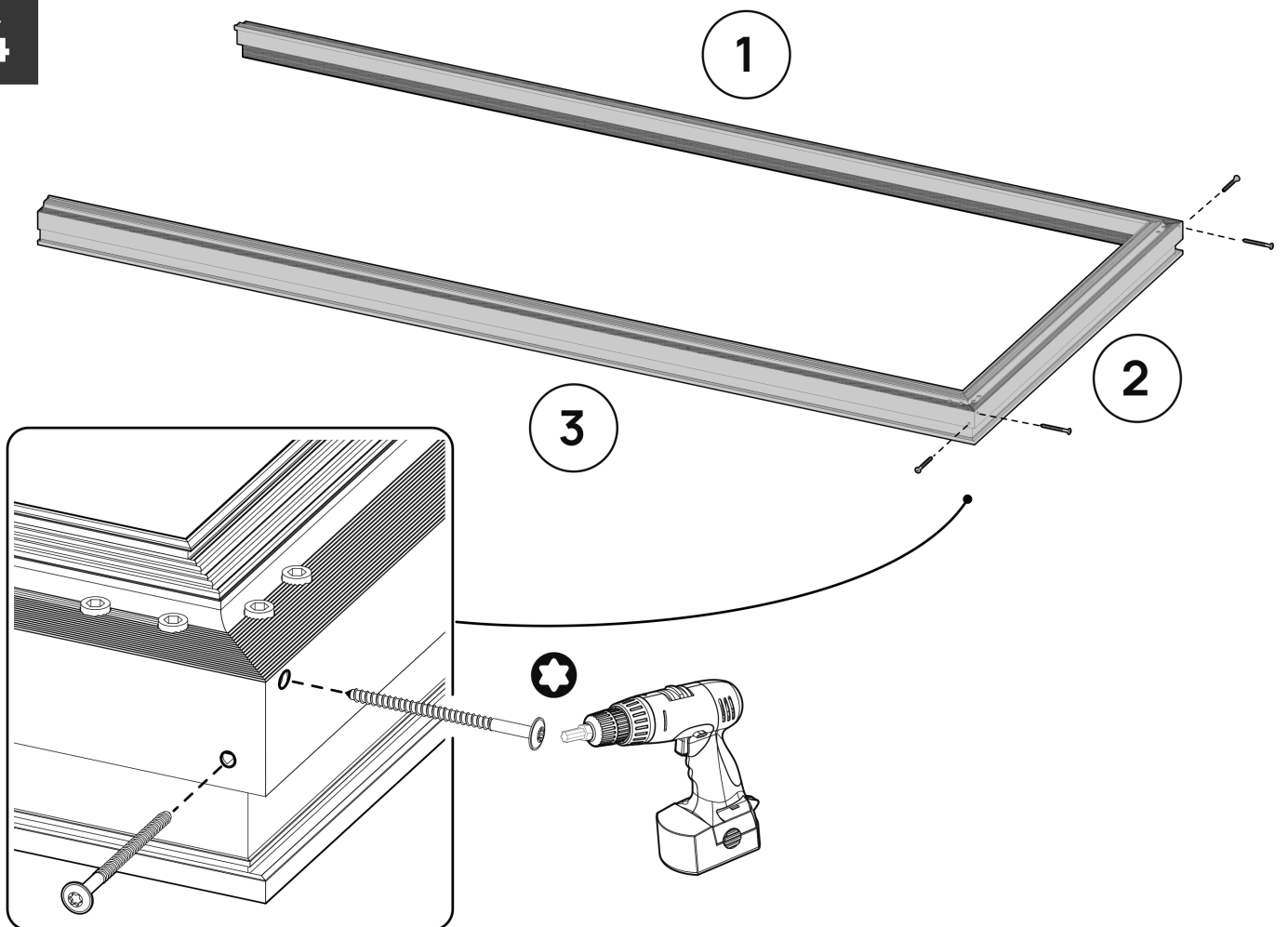
Złożenie ościeżnicy wykonaj na równym, czystym podłożu.



3

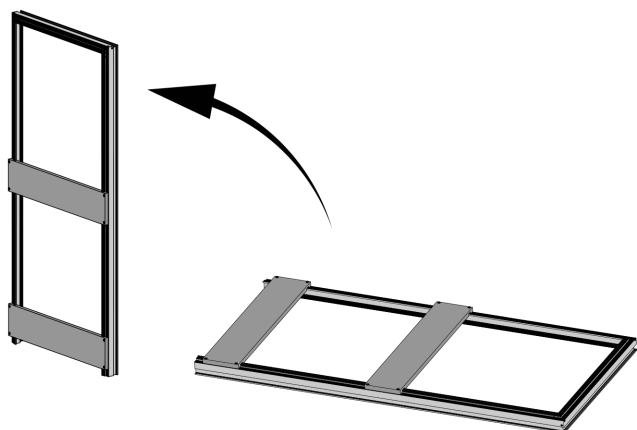
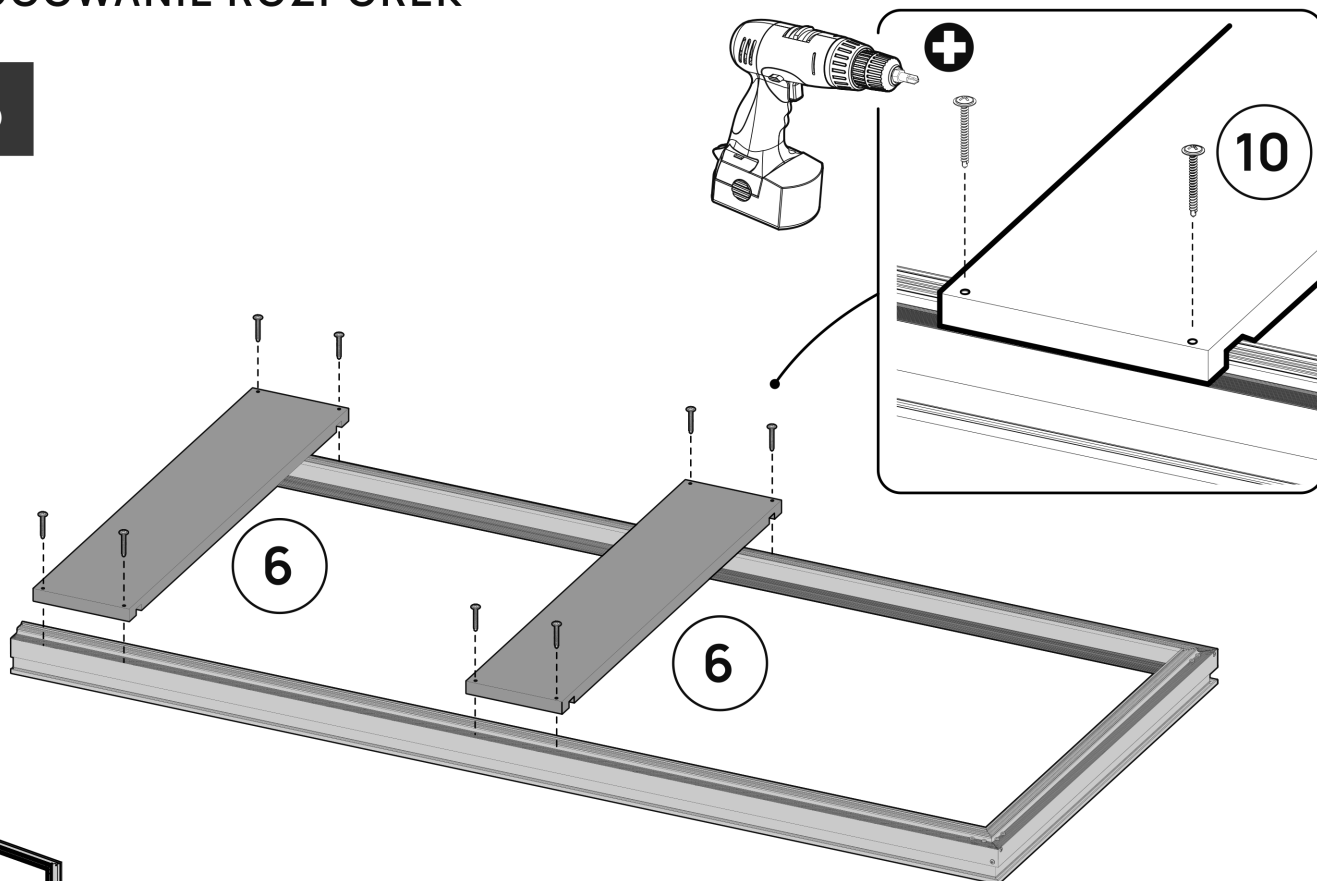


4



MOCOWANIE ROZPÓREK

5



MONTAŻ KOTEW

6

