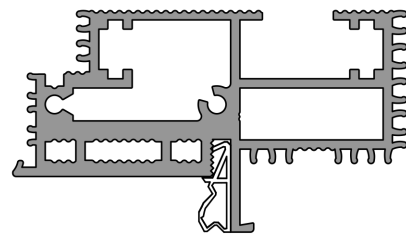


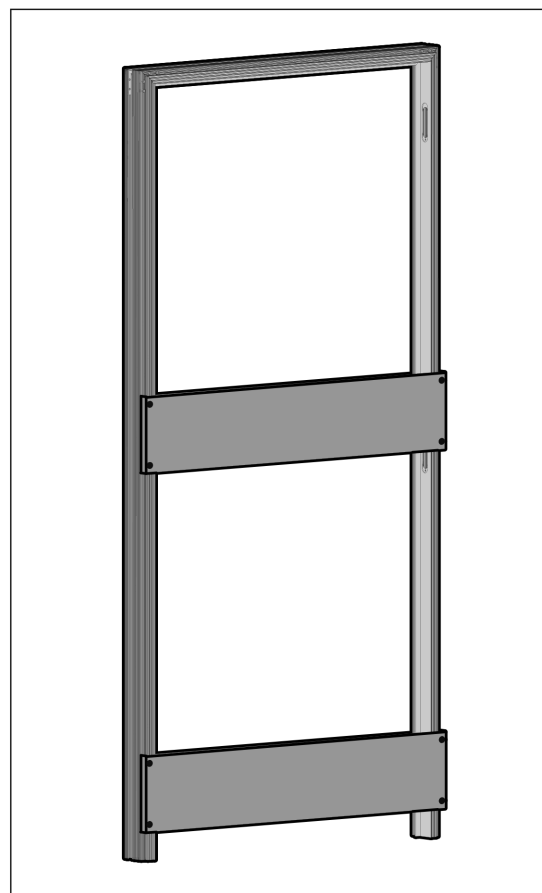
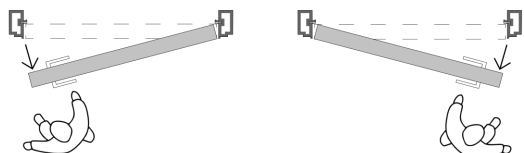
# LAGRUS



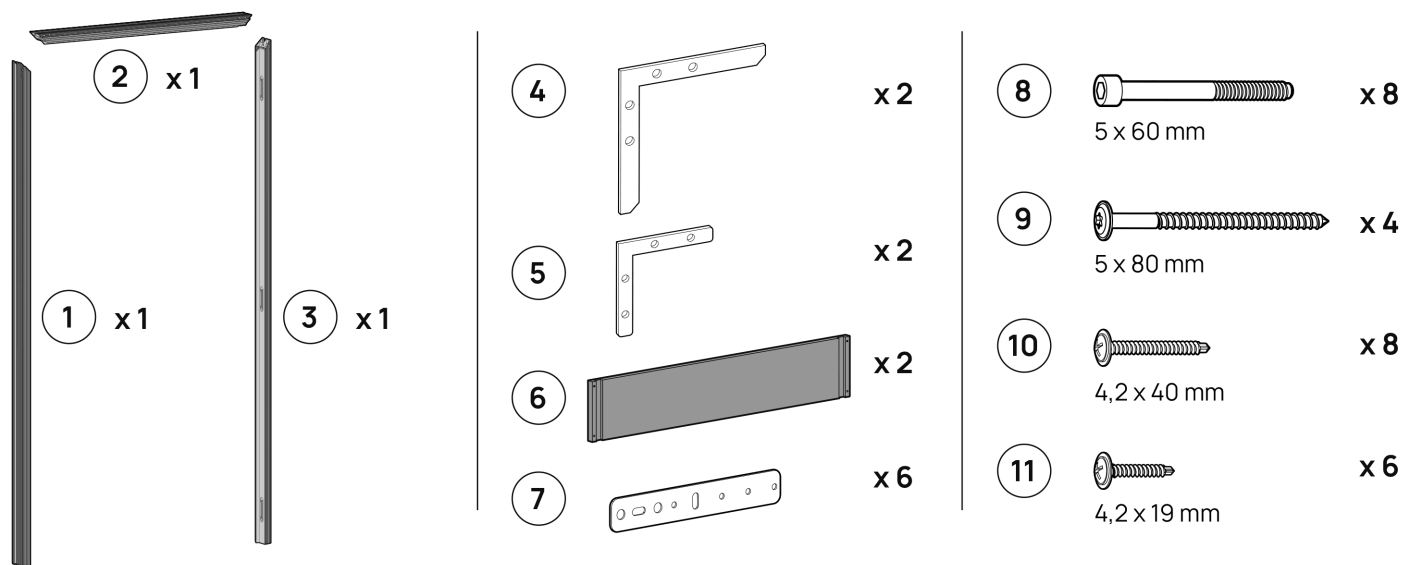
## Instrukcja złożenia ościeżnicy

# OPTIMA PRO

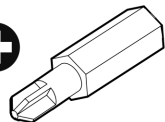
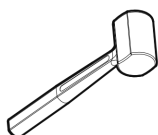
otwieranej na zewnątrz



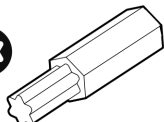
Elementy zestawu



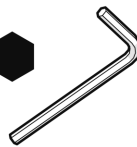
Zestaw nie zawiera narzędzi



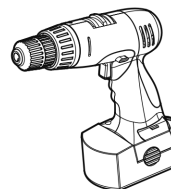
PH2



T30

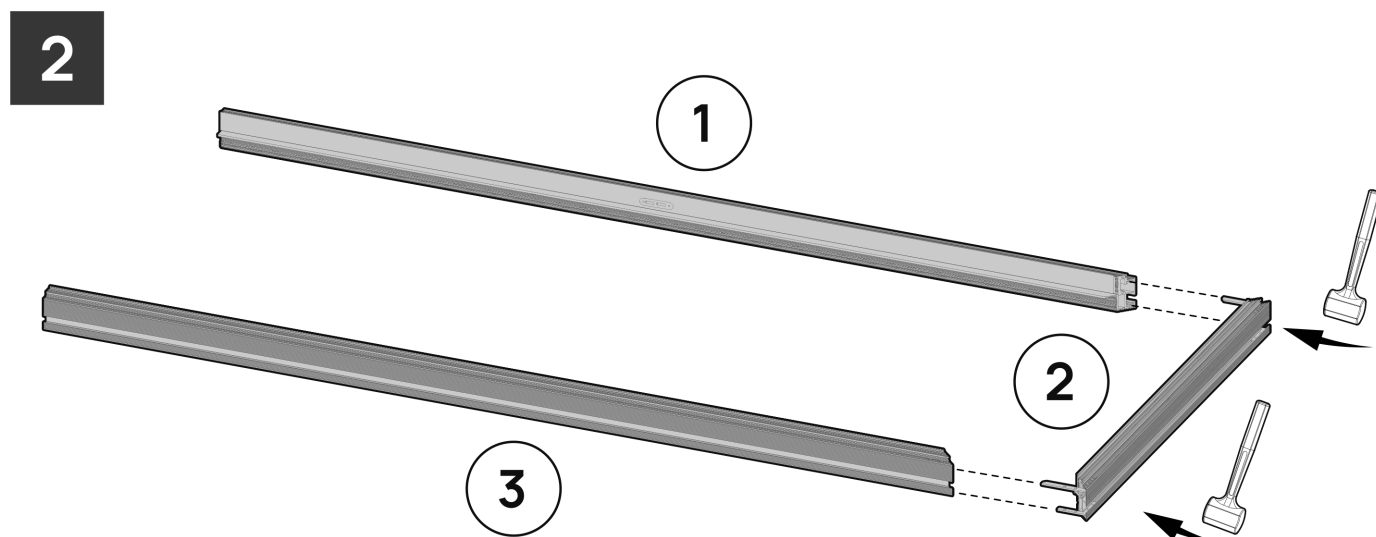
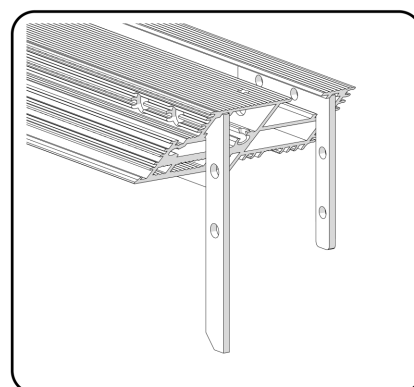
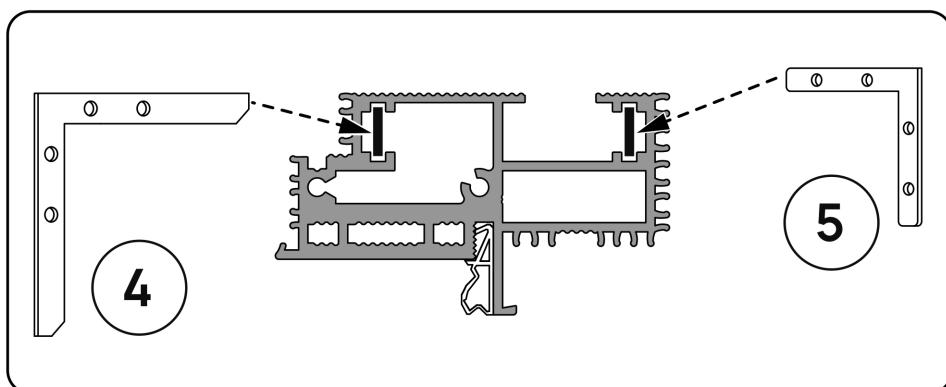
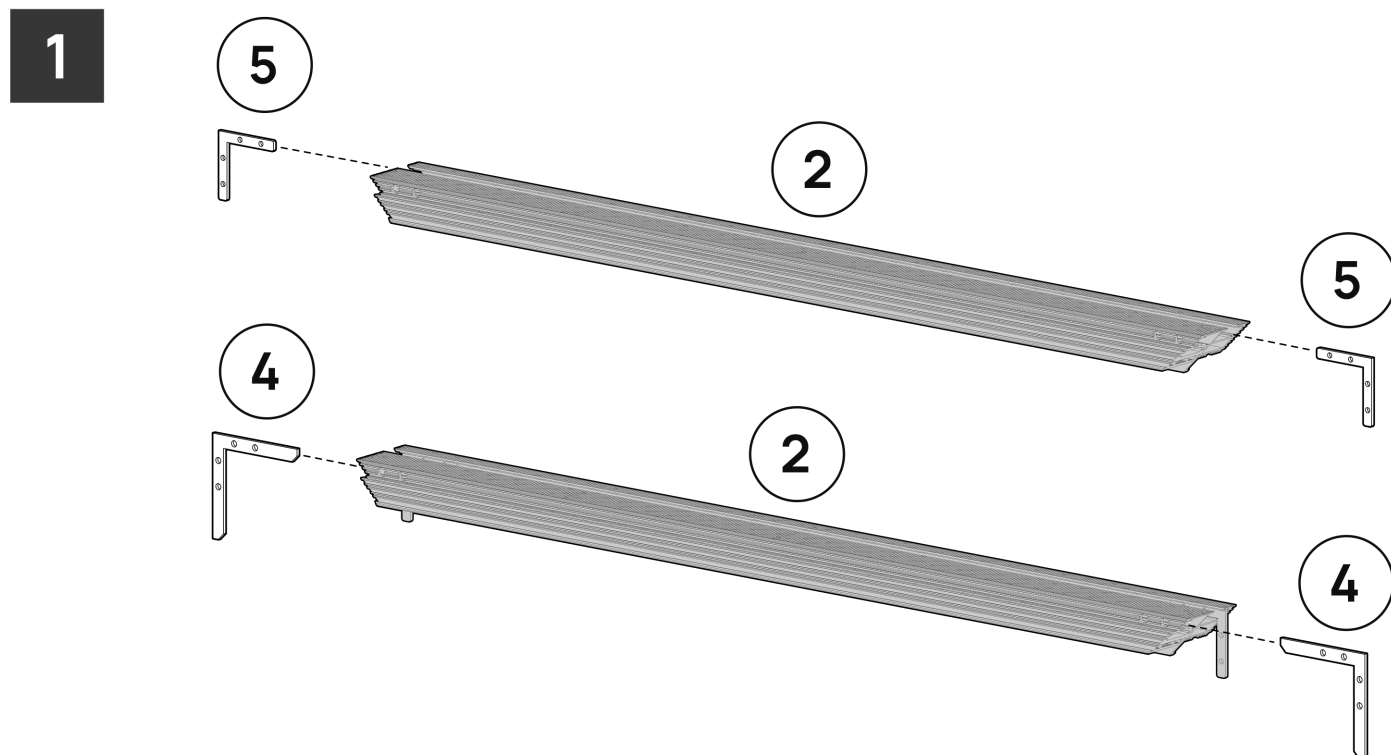


4 mm

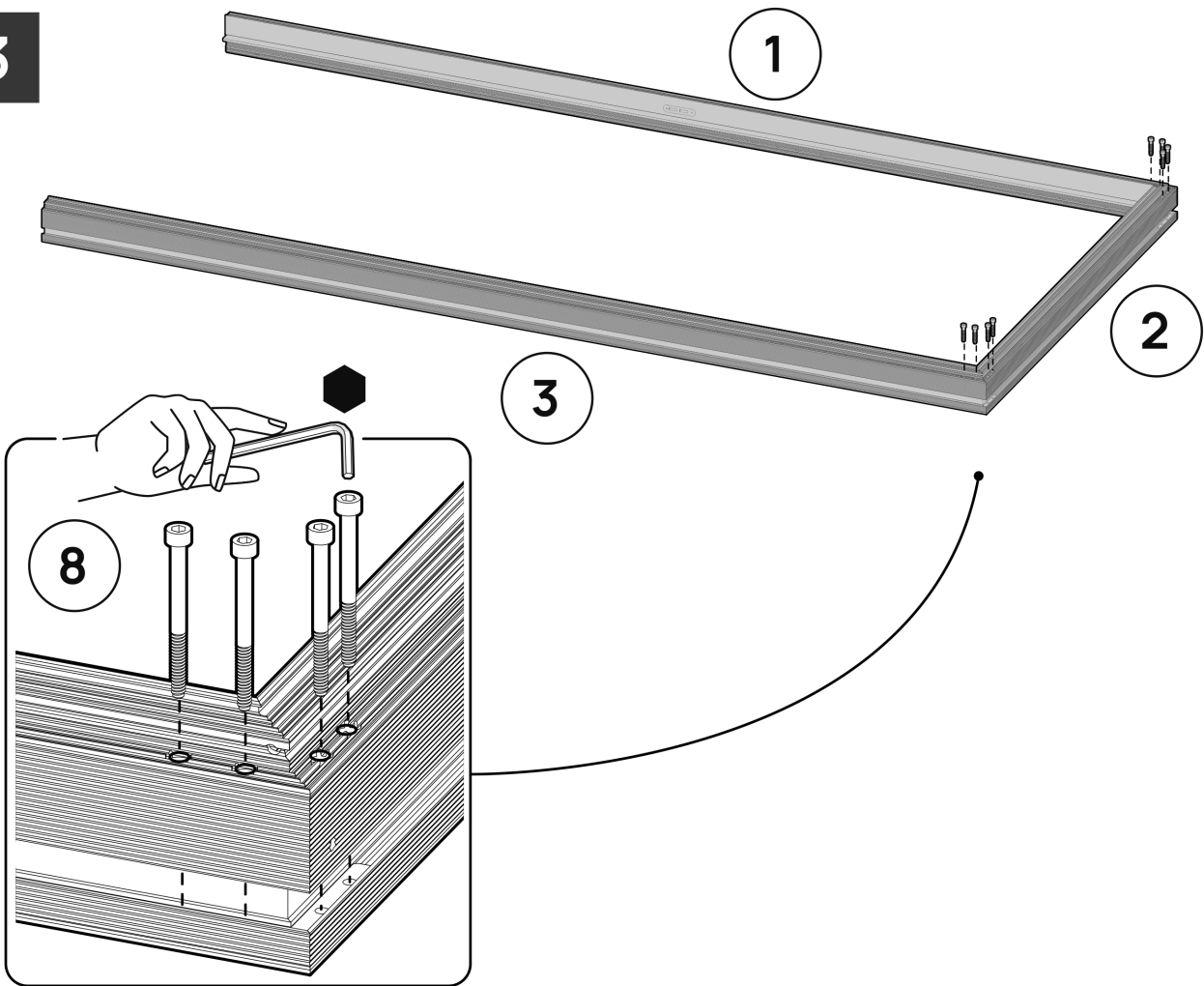


# SKRĘCANIE NAROŻNIKÓW

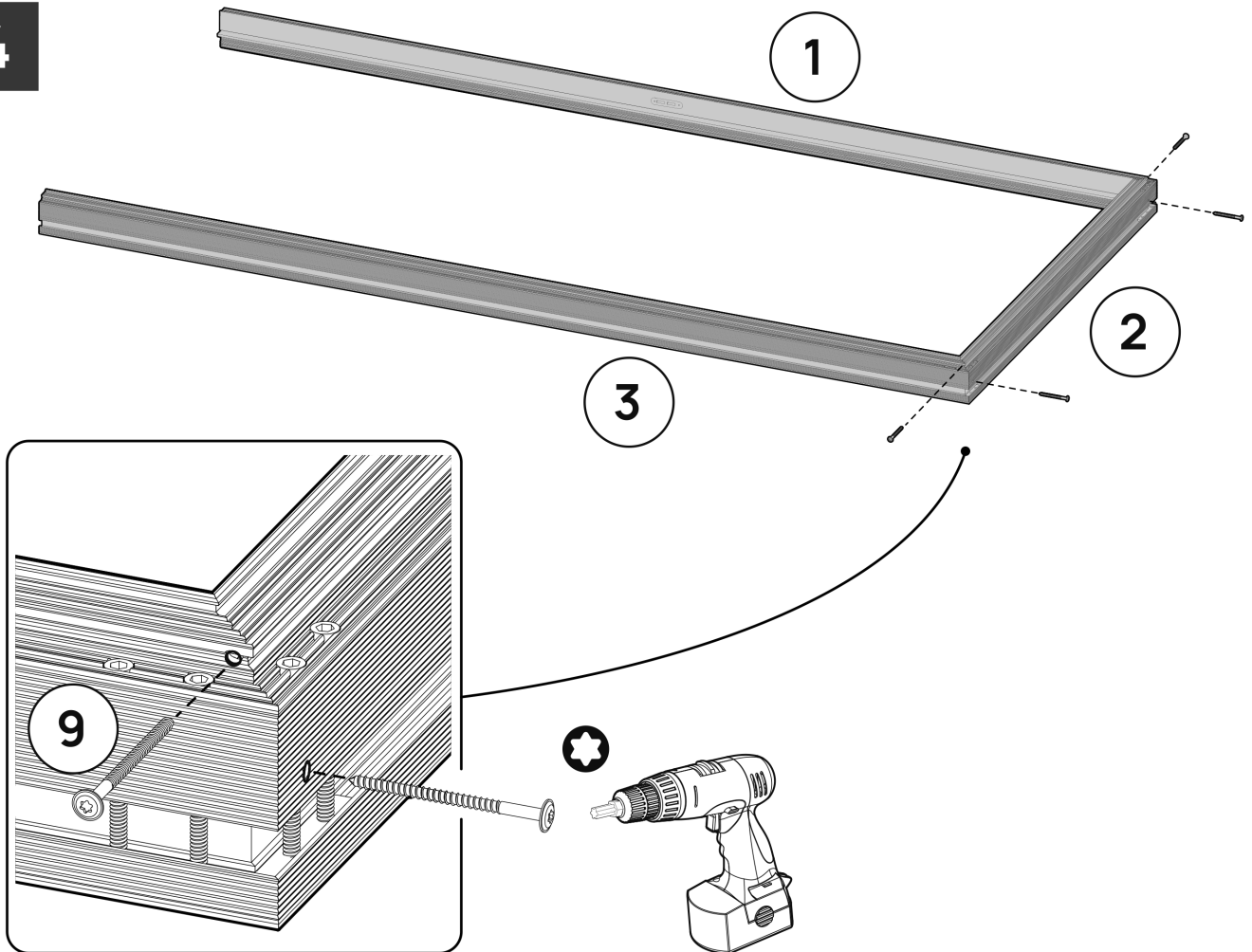
Złożenie ościeżnicy wykonaj na równym, czystym podłożu.



3

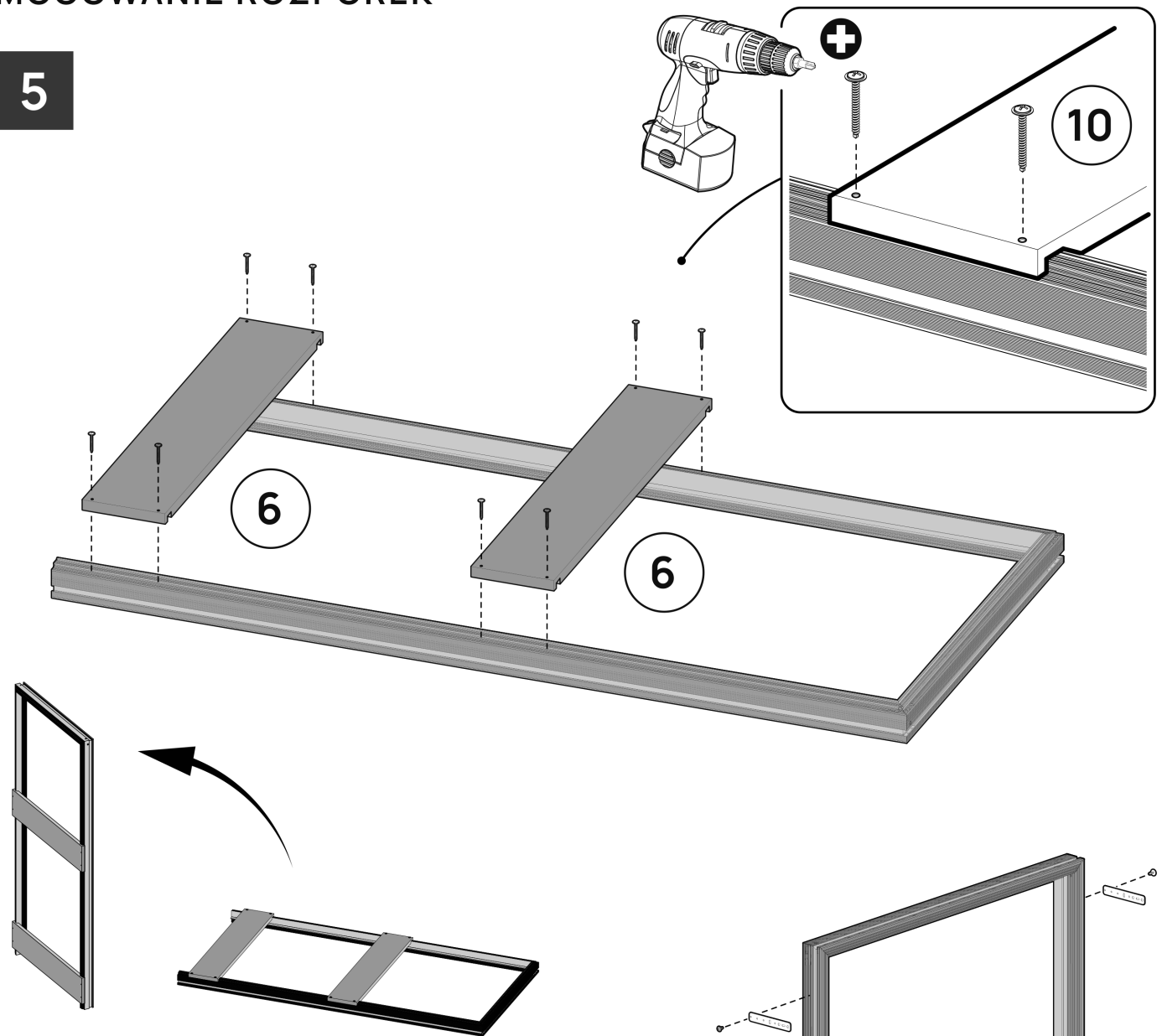


4



## MOCOWANIE ROZPÓREK

5



## MONTAŻ KOTEW

6

