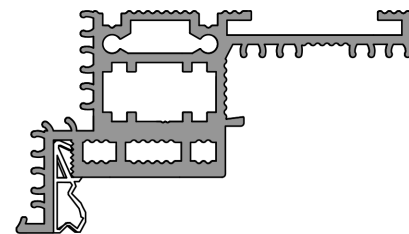


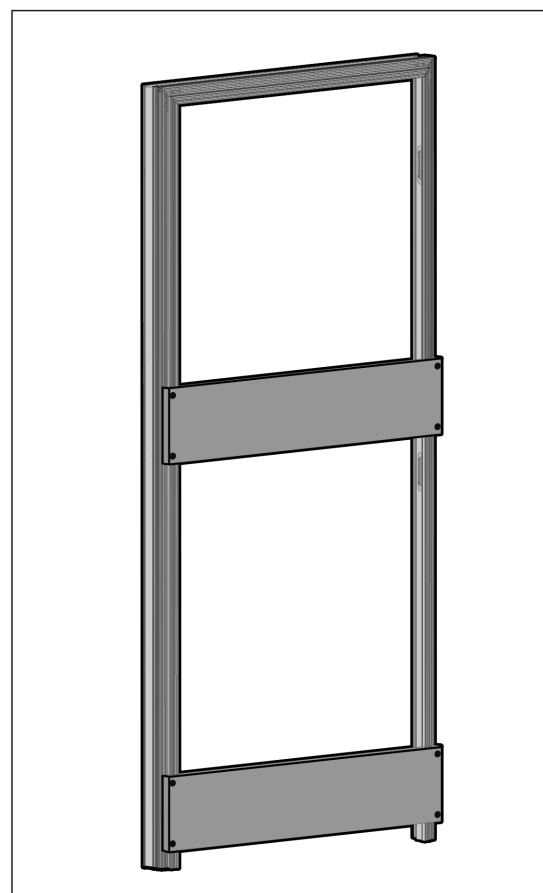
LAGRUS



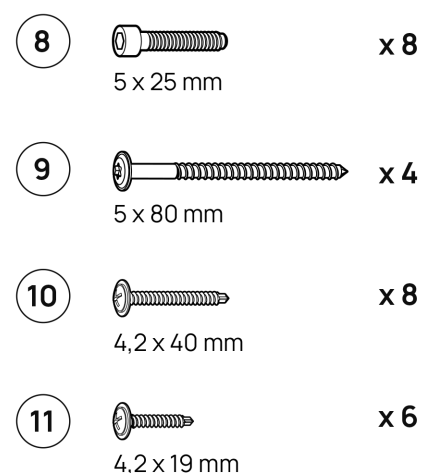
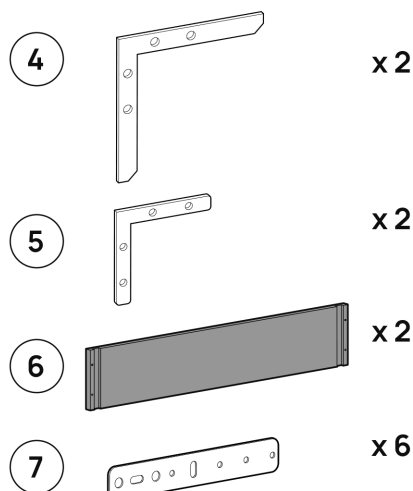
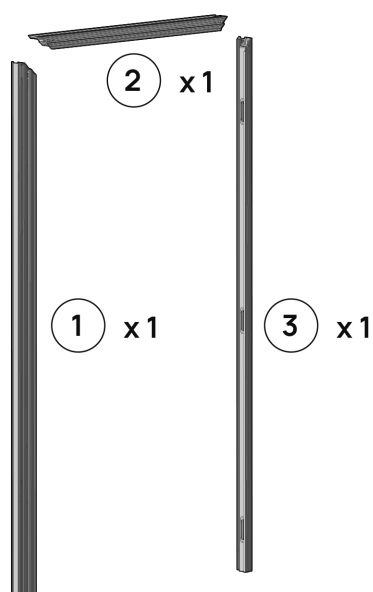
Instrukcja złożenia
ościeżnicy

OPTIMA PRO REWERS

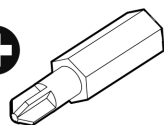
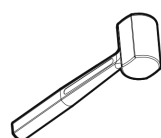
otwieranej do wewnątrz



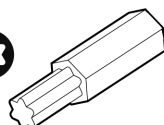
Elementy zestawu



Zestaw nie zawiera narzędzi



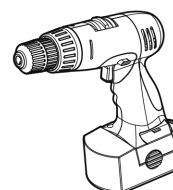
PH2



T30

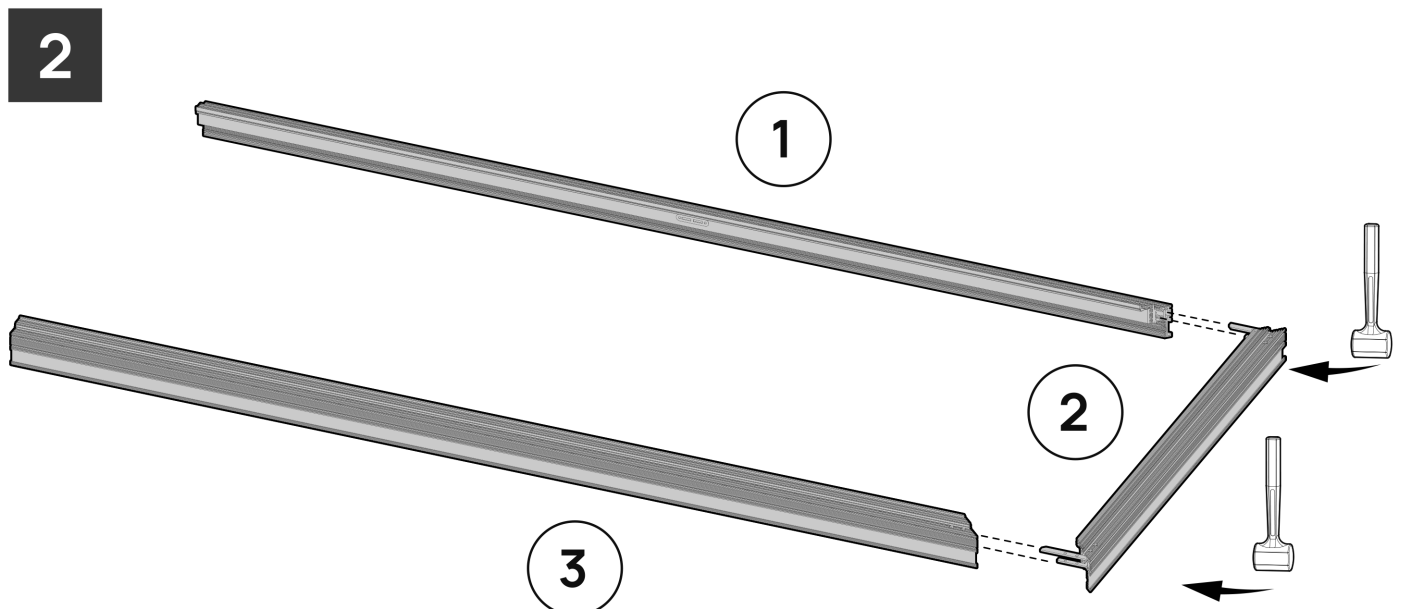
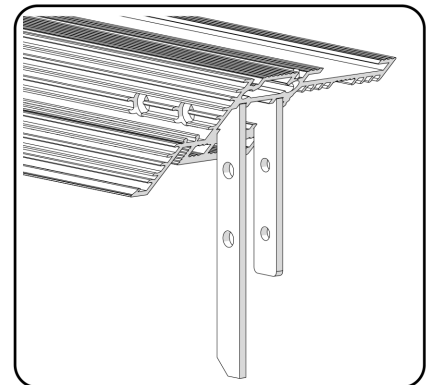
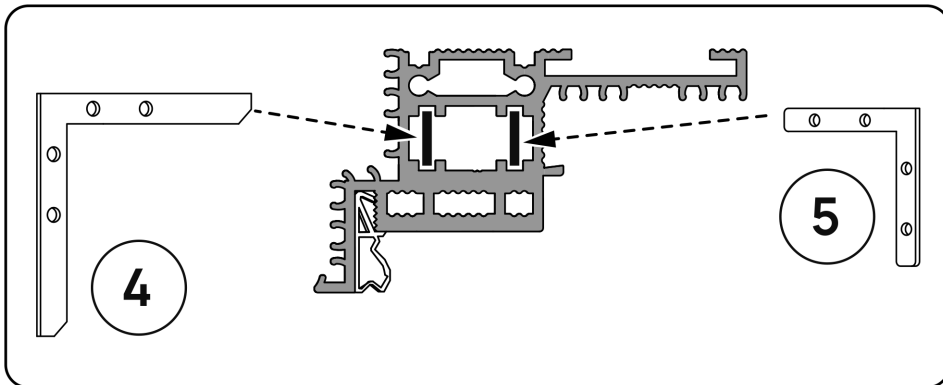
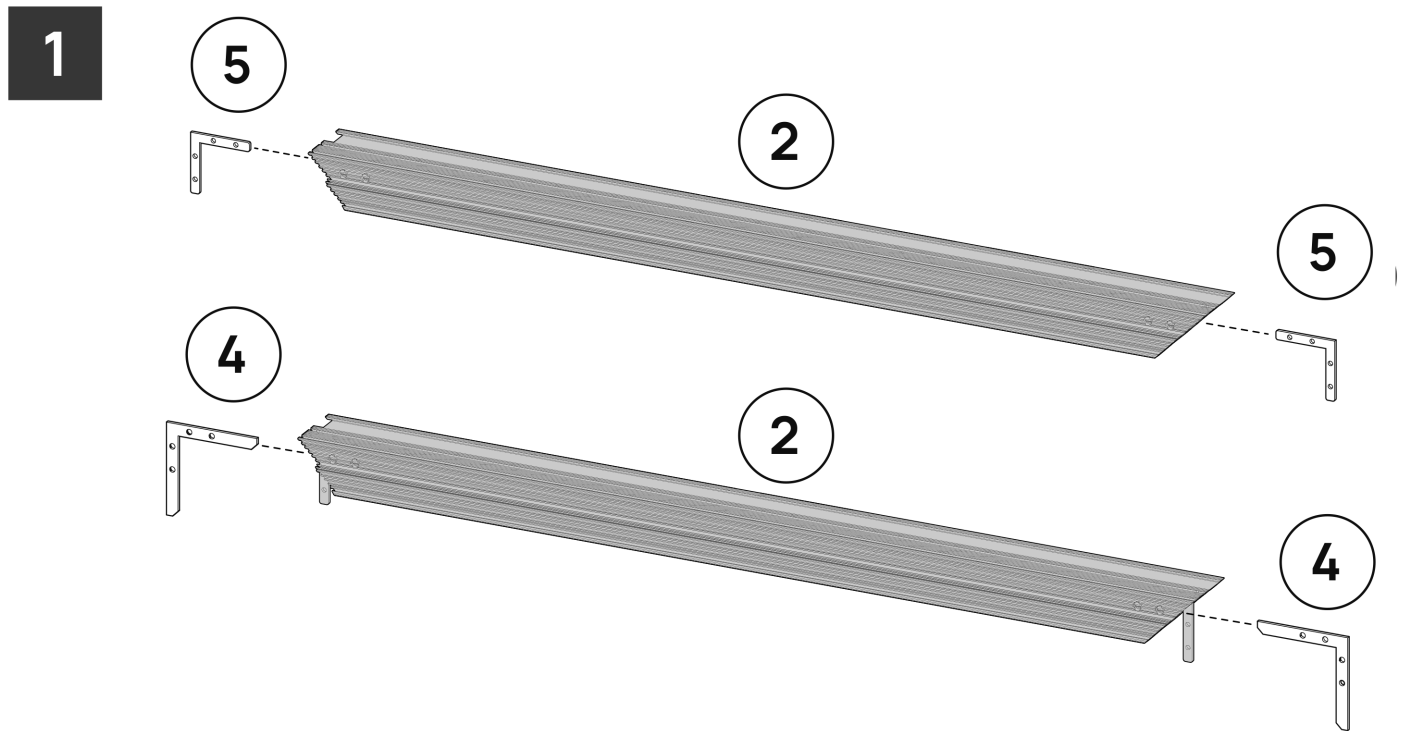


4 mm

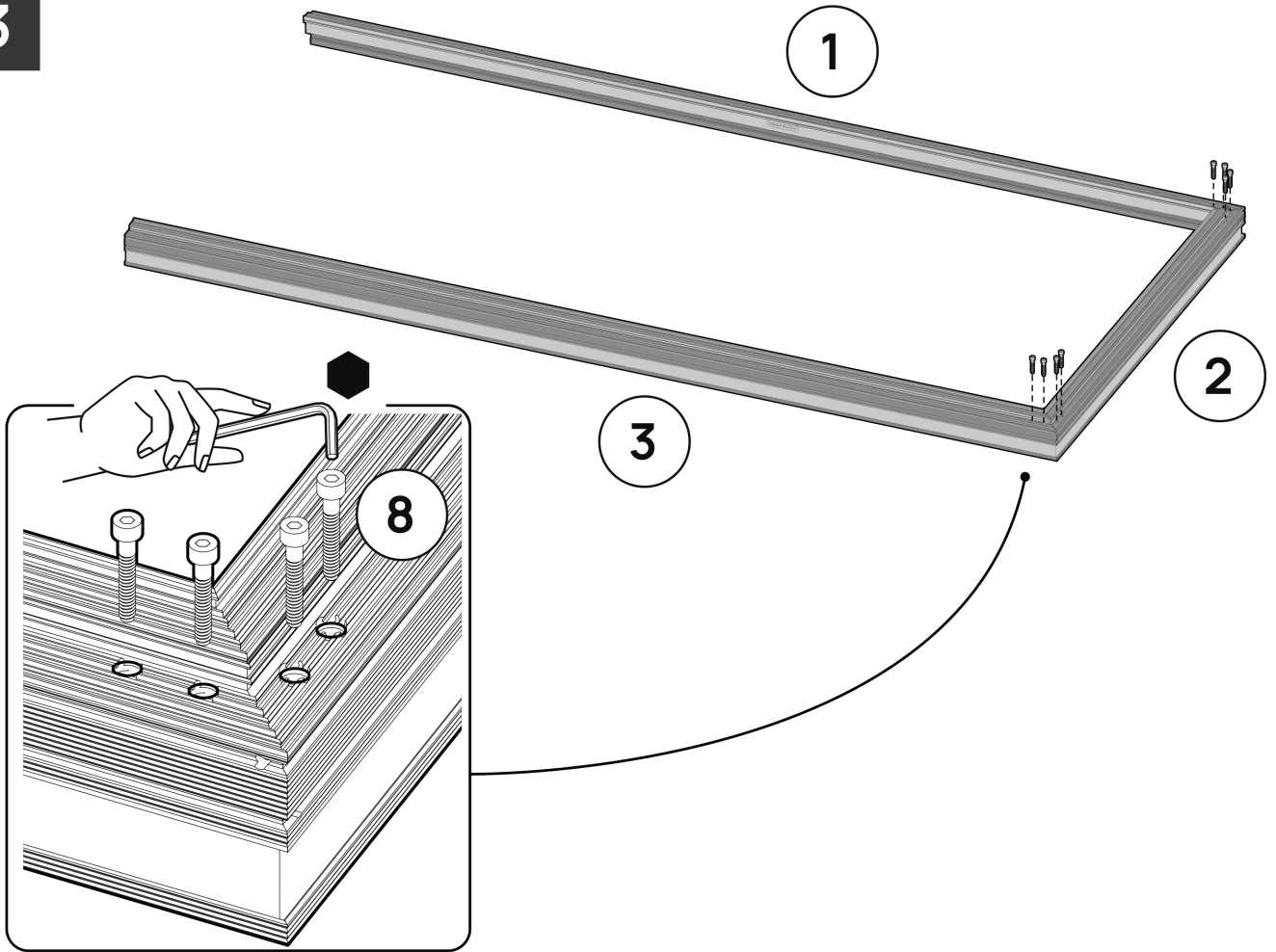


SKRĘCANIE NAROŻNIKÓW

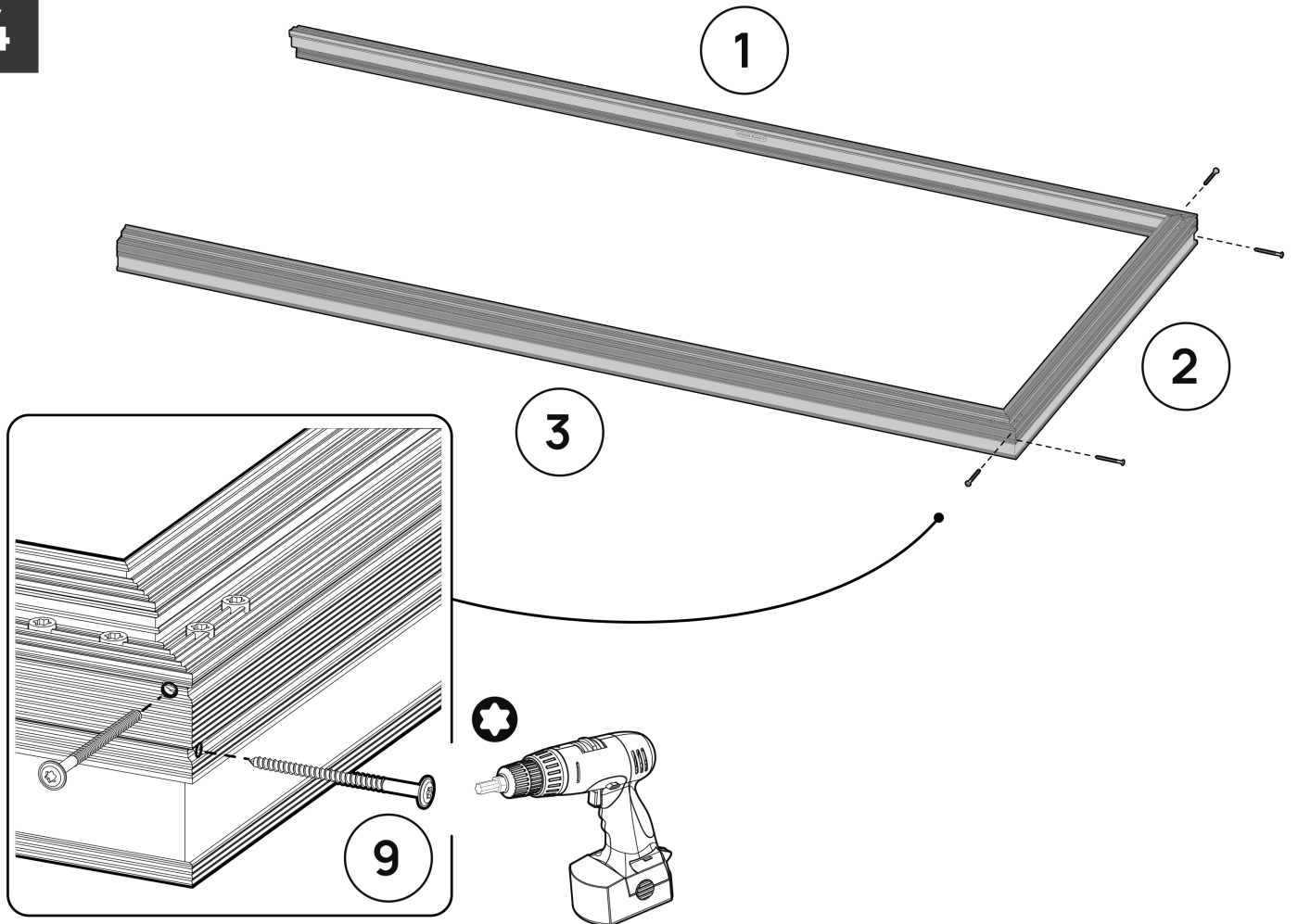
Złożenie ościeżnicy wykonaj na równym, czystym podłożu.



3

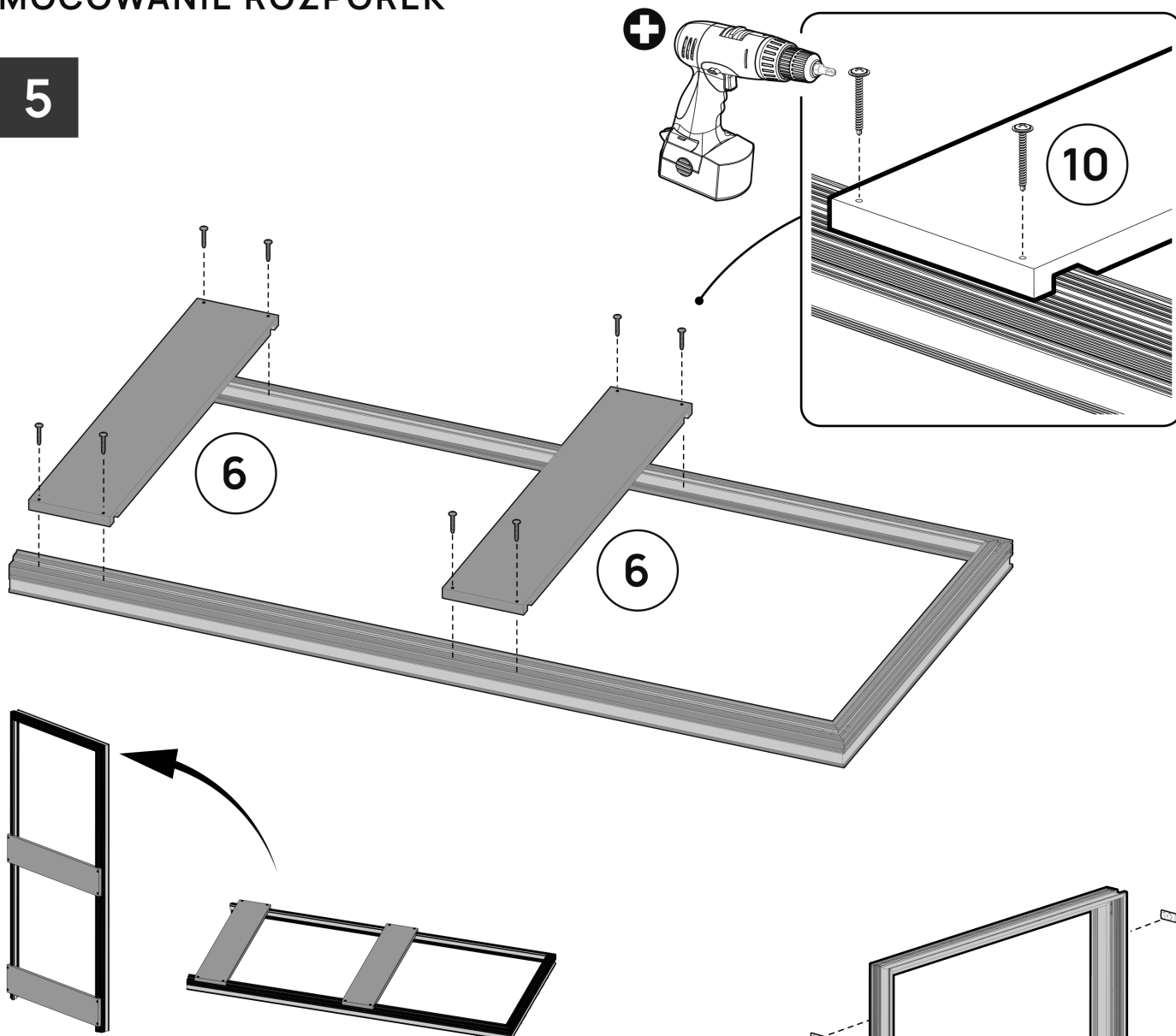


4



MOCOWANIE ROZPÓREK

5



MONTAŻ KOTEW

6

